

LIETUVOS RESPUBLIKOS ENERGETIKOS MINISTRO
Į S A K Y M A S

**DĖL PASTATO ŠILDYMO IR KARŠTO VANDENS SISTEMOS PRIEŽIŪROS
TVARKOS APRAŠO PATVIRTINIMO**

2009 m. lapkričio 26 d. Nr. 1-229

Vilnius

Vadovaudamasis Lietuvos Respublikos šilumos ūkio įstatymo (Žin., 2003, Nr. [51-2254](#); 2007, Nr. [130-5259](#)) 20 straipsnio 3 dalimi ir Lietuvos Respublikos Vyriausybės 2003 m. birželio 17 d. nutarimo Nr. 765 „Dėl įgaliojimų suteikimo įgyvendinant Lietuvos Respublikos šilumos ūkio įstatymą“ (Žin., 2003, Nr. [59-2659](#); 2009, Nr. [117-5010](#)) 1.3 punktu,

t v i r t i n u Pastato šildymo ir karšto vandens sistemos priežiūros tvarkos aprašą (pridedama).

ENERGETIKOS MINISTRAS

ARVYDAS SEKMOKAS

PASTATO ŠILDYMO IR KARŠTO VANDENS SISTEMOS PRIEŽIŪROS TVARKOS APRAŠAS

I. BENDROSIOS NUOSTATOS

1. Pastato šildymo ir karšto vandens sistemos priežiūros tvarkos aprašas (toliau – šis Aprašas) nustato, kaip atliekama pastato savininkui arba daugiabučio namo butų ir kitų patalpų savininkams (toliau – Daugiabučio namo bendraturčiai) bendrosios dalinės nuosavybės teise priklausančių pastatų šilumos punktų kartu su šildymo ir karšto vandens sistemomis (toliau – šildymo ir karšto vandens sistema) arba šilumos bei karšto vandens tiekėjams priklausančių pastato šildymo ir karšto vandens sistemos dalių priežiūra (eksploatavimas), kaip pasirenkamas pastato šildymo ir karšto vandens sistemos prižiūrėtojas (eksploatuotojas) (toliau – Prižiūrėtojas), nustatomi Prižiūrėtojo atliekami pastato šildymo ir karšto vandens sistemos priežiūros (eksploatavimo) darbai ir jų periodiškumas.

2. Šis Aprašas privalomas šilumos tiekėjams, karšto vandens tiekėjams, pastato savininkui, Daugiabučio namo bendraturčiams; daugiabučio namo butų ir kitų patalpų savininkų bendrijai, jungtinės veiklos sutartimi įgaliotam asmeniui, bendrojo naudojimo objektų administratoriui (toliau – Bendrojo naudojimo objektų valdytojas); Prižiūrėtojams bei šilumos ūkio sektoriuje veikiantiems kitiems juridiniams ir fiziniams asmenims, išskyrus šilumos ir (ar) karšto vandens vartotojus individualiuose gyvenamuosiuose namuose ir vienam juridiniam ar fiziniam asmeniui priklausančiuose negyvenamuosiuose pastatuose.

3. Pastato savininkui, Daugiabučio namo bendraturčiams bendrosios dalinės nuosavybės teise priklausančios pastato šilumos įrenginiai, kurie šiame Apraše nepriskirti pastato šildymo ir karšto vandens sistemos įrenginiams, privalo būti prižiūrimi teisės aktuose (šio Aprašo 1 priedas) nustatyta tvarka.

4. Daugiabučių namų šildymo ir karšto vandens sistemos priežiūros (eksploatavimo) privalomuosius reikalavimus ir jų įgyvendinimo tvarką nustato šio Aprašo 1 priedo teisės aktai.

5. Pastato šildymo ir karšto vandens sistemos priežiūros (eksploatavimo) dalyvių tarpusavio įsipareigojimus ir jų vykdymo tvarką be šio Aprašo nustato ir kiti šio Aprašo 1 priedo teisės aktai.

6. Šio Aprašo 3 punkte nurodytus pastato šilumos įrenginius prižiūri pastato savininkas, Bendrojo naudojimo objektų valdytojas, jeigu pastato šildymo ir karšto vandens sistemos priežiūros (eksploatavimo) sutartyse nenustatyta kitaip.

7. Šiame Apraše vartojamos sąvokos:

Energetikos įrenginių eksploatavimas – energetikos įrenginių technologinis valdymas, techninė priežiūra, remontas, matavimai, bandymai, paleidimo ir derinimo darbai.

Korekcinė priežiūra – tai priežiūra, kurios techninės veiklos pagrindą sudaro sutaisymas pasireiškusių ar pasireiškimo procese esančių gedimų. Šią veiklą gali sudaryti komponentų remontas, restauravimas ar pakeitimas.

Prevencinė priežiūra – tai priežiūra, kurios techninės veiklos pagrindą sudaro komponento (įrenginio) pakeitimas, kapitalinis remontas ar modernizavimas fiksuotais laiko intervalais, atsižvelgiant į jo normatyvinį tarnavimo laiką. Čia įeina ir techninio aptarnavimo veiksmai, atliekami defektams (potencialiems gedimams) nustatyti ar išvengti.

Prižiūrėtojas – fizinis arba juridinis asmuo, atitinkantis teisės aktų nustatytus kvalifikacinius reikalavimus eksploatuoti pastatų šildymo ir karšto vandens sistemas, turintis tai patvirtinantį Valstybinės energetikos inspekcijos išduotą atestatą ir teikiantis šių sistemų

priežiūros paslaugas.

Veikimas – veiksmai, reikalingi gauti tinkamą paslaugą, kuriai sistema buvo suprojektuota.

8. Kitos šiame Apraše vartojamos sąvokos atitinka teisės aktuose (šio Aprašo 1 priedo 2, 3, 4, 7, 9 punktai) vartojamas sąvokas.

II. PASTATO ŠILDYMO IR KARŠTO VANDENS SISTEMOS PRIEŽIŪROS (EKSPLOATAVIMO) DARBAI

9. Pagal savo pobūdį pastato šildymo ir karšto vandens sistemos priežiūra (eksploatavimas) apima prevencinės priežiūros, korekcinės priežiūros ir avarijų likvidavimo lygius. Kiekvienas šių lygių apima pastato šildymo ir karšto vandens sistemos kontrolės ir parametru reguliavimo, techninės apžiūros ir būsenos atkūrimo veiksmus (šio Aprašo 2 priedas).

10. Pastato šildymo ir karšto vandens sistemos privalomų priežiūros (eksploatavimo) darbų bendrasis sąrašas, kuriame nurodytais techniniais veiksmais, statinio projekte (ar jo dalyje) bei šildymo ir karšto vandens sistemos komponentų gamintojų instrukcijose nurodytais veiksmais užtikrinama, kad pastatų šildymo ir karšto vandens sistemos, nustatytai jų eksploatavimo trukmei, atitiktų statinio projekte (ar jo dalyje) numatytus reikalavimus, nustatytas šio Aprašo 3 priede.

11. Pastatų šildymo ir karšto vandens sistemos priežiūros (eksploatavimo) konkretūs darbai nustatomi daugiabučių namų šildymo ir karšto vandens sistemos priežiūros (eksploatavimo) dokumentuose (šio Aprašo 3 skyrius). Šiuos dokumentus rengia pastato savininkas ar Bendrojo naudojimo objektų valdytojas arba jų pavedimu Prižiūrėtojas.

III. PASTATO ŠILDYMO IR KARŠTO VANDENS SISTEMOS PRIEŽIŪROS (EKSPLOATAVIMO) DOKUMENTAI

12. Pastato šildymo ir karšto vandens sistemos priežiūros (eksploatavimo) dokumentai yra:

12.1. pastato šildymo ir (ar) karšto vandens sistemos aprašas;

12.2. pastato šildymo ir (ar) karšto vandens sistemos veikimo instrukcija;

12.3. pastato šildymo ir (ar) karšto vandens sistemos priežiūros (eksploatavimo) instrukcija;

13. Pastato šildymo ir (ar) karšto vandens sistemos apraše nurodoma:

13.1. bendras pastato šildymo ir karšto vandens sistemos aprašymas, atsižvelgiant į teisės aktus, pagal kurių reikalavimus pastato šildymo ir karšto vandens sistema buvo suprojektuota ir sumontuota. Šiame aprašyme taip pat pateikiama informacija apie tikslą ir paslaugas, kurias atlikti pastato šildymo ir karšto vandens sistema buvo suprojektuota;

13.2. pastato šildymo ir karšto vandens sistemos veikimo schema;

13.3. informacija apie pagrindinius pastato šildymo ir karšto vandens sistemos komponentus, pagrindines jų charakteristikas (šilumokaičių galias, šildymo prietaisų galias, siurblių našumą, šilumnešių ir patalpų būdingus parametrus, projektines temperatūras, paslėptų vamzdynų vietas, bendram naudojimui tenkančių sistemos dalių skaitinį apibūdinimą ir kt., o esant autonominiam šilumos šaltiniui – kuro tipą, katilo galią ir pan.);

13.4. pastato šildymo ir karšto vandens sistemos pripažinimo tinkamomis naudoti informacija ir duomenys (kartu su projektuotojo numatytais duomenimis);

13.5. montuotojo bei priežiūros ir veikimo dokumentų rengėjo pavadinimas ir buveinė;

13.6. garantijos sąlygos;

13.7. saugios būklės ir eksploatacinių režimų kriterijai ir ribos, kita pastato šildymo ir karšto vandens sistemos priežiūrai (eksploatavimui) ir parametru reguliavimui svarbi informacija.

14. Pastato šildymo ir (ar) karšto vandens sistemos veikimo instrukcijoje nurodoma:

14.1. paleidimo ir stabdymo metodai, avarinės procedūros, įvairių posistemų ir zonų valdymas. Apibūdinama sistemos komponentų ar įrenginių gamintojo instrukcijų saugojimo tvarka;

14.2. valdymo ir saugos įtaisai. Valdymo ir saugos įtaisų veikimo nurodymai;

14.3. eilinės apžiūros ir veiksmai bei atitinkami nurodymai, kaip juos atlikti;

14.4. teisės aktų reikalavimai. Šių teisės aktų ištraukos ar nuorodos į jų skyrius, punktus ir pan., kurie susiję su pastato šildymo ir karšto vandens sistemos įrenginių priežiūros reikalavimais;

14.5. galimi pastato šildymo ir karšto vandens sistemos veikimo sutrikimai;

14.6. šilumnešio, dujų ar skysto kuro nutekėjimas. Nurodymai, ką reikia daryti, jei nuteka šilumnešis, dujos ar kuras.

15. Pastato šildymo ir (ar) karšto vandens sistemos priežiūros (eksploatavimo) instrukcijoje nurodoma:

15.1. nustatomas konkrečios šildymo sistemos, atsižvelgiant į jos projekte nurodytam komforto palaikymo lygiui pasiekti turimą įrangą, priežiūros darbų sąrašas ir jų vykdymo instrukcija;

15.2. sistemos veikimo charakteristikos, saugumas ir efektyvumas. Nustatyti esminiai skaitiniai ir loginiai šildymo ir karšto vandens sistemos veikimo rodikliai, kurie Prižiūrėtojo turi būti užtikrinti tam, kad sistema atitiktų nustatytus parametrus, saugumą ir efektyvumą;

15.3. tikrinimas, apžiūra, taisymas (Aprašo 2 priedas);

15.4. veiksnių, atliekant priežiūrą, registravimas bei reikalavimai priežiūros žurnalo pildymui;

15.5. saugaus veikimo ir avarių likvidavimo procedūros;

15.6. papildoma informacija. Teisės aktų, pastato šildymo ir karšto vandens sistemos komponentų gamintojų nurodymų ar reikalavimų (instrukcijų), šildymo ir (ar) karšto vandens projektuotojo nurodymų ištraukos ar nuorodos į šių dokumentų skyrius, punktus ir pan.

16. Šio Aprašo 12 punkte nurodytų dokumentų formatas turi būti tinkamas patogiai naudoti ir išsaugoti, jie turi būti pastato savininko, Bendrojo naudojimo objektų valdytojo arba Prižiūrėtojo darbo vietoje.

IV. PASTATO ŠILDYMO IR KARŠTO VANDENS SISTEMOS PRIEŽIŪROS (EKSPLOATAVIMO) ORGANIZAVIMAS

17. Pastato, išskyrus daugiabučius namus, šildymo ir karšto vandens sistemos bei išorinių atitvarų (langų, durų, sienų, stogo ir pan.) priežiūrą (eksploatavimą) organizuoja ir už ją atsako pastato savininkas, išskyrus šio Aprašo 18 punkte nurodytus atvejus, vadovaudamasis šio Aprašo 1 priede išvardytų teisės aktų nuostatomis.

18. Pastato, išskyrus daugiabučius namus, kurio šildymo ir karšto vandens sistemos bendrosios dalinės nuosavybės teise priklauso juridiniams ar fiziniams asmenims, šių sistemų bei išorinių atitvarų (langų, durų, sienų, stogo ir pan.) priežiūrą (eksploatavimą) organizuoja ir už ją atsako pastato bendrojo naudojimo šildymo ir karšto vandens sistemoms valdyti sudarytos jungtinės veiklos sutarties partnerių įgaliotas asmuo, vadovaudamasis šio Aprašo 1 priede išvardytų teisės aktų nuostatomis, jeigu tokia sutartis sudaryta ir jeigu tokį sprendimą priėmė pastato bendraturčiai.

19. Pastato, išskyrus daugiabučius namus, kurio šildymo ir karšto vandens sistemos bendrosios dalinės nuosavybės teise priklauso juridiniams ar fiziniams asmenims, šių sistemų priežiūrą (eksploatavimą) organizuoja, už ją atsako ir ją vykdo esamas Prižiūrėtojas, jeigu jų bendrasavininkiai nepriėmė šio Aprašo 18 punkte nurodyto sprendimo arba taip nusprendė, vadovaudamiesi teisės aktuose (šio Aprašo 1 priedo 1, 3, 9 punktai) nustatyta tvarka.

20. Daugiabučio namo šildymo ir karšto vandens sistemos dalies, esančios butų ir kitų patalpų savininkų bendrojoje nuosavybėje, bei išorinių atitvarų (langų, durų, sienų, stogo ir

pan.) priežiūrą (eksploatavimą) organizuoja ir už ją atsako Bendrojo naudojimo objektų valdytojas, vadovaudamasis šio Aprašo 1 priede išvardytų teisės aktų nuostatomis, jeigu taip nusprendė butų ir kitų patalpų savininkai. Butų ir kitų patalpų savininkų sprendimas turi būti priimtas vadovaujantis šio Aprašo 1 priedo 1, 3, 5, 9, 36 punktuose nurodytų teisės aktų nuostatomis. Daugiabučio gyvenamojo namo šilumos ir (ar) karšto vandens tiekėjas yra atsakingas už jam nuosavybės teise priklausančių šilumos punktų įrenginių priežiūrą (eksploataciją).

21. Daugiabučio namo Bendrojo naudojimo objektų valdytojas turi pateikti butų ir kitų patalpų savininkams pretendentų į Prižiūrėtojus, turinčius Valstybinės energetikos inspekcijos prie Energetikos ministerijos energetikos įrenginių eksploatavimui išduotą galiojantį atestatą, pasiūlymus (t. y. sąlygas ir jų teikiamų paslaugų kainą). Sprendimą dėl Prižiūrėtojo pasirinkimo priima butų ir kitų patalpų savininkai teisės aktų nustatyta tvarka.

22. Daugiabučio namo Bendrojo naudojimo objektų valdytojas su šio Aprašo 21 punkte nurodytame sprendime pasirinktu Prižiūrėtoju turi sudaryti daugiabučio namo šildymo ir karšto vandens sistemos priežiūros (eksploatavimo) civilinę sutartį arba teisės aktuose nustatyta tvarka pats vykdo daugiabučio namo šildymo ir karšto vandens sistemos technologinį valdymą ir techninę priežiūrą (eksploatavimą); esant reikalui, kai kuriems priežiūros (eksploatavimo) darbams atlikti Bendrojo naudojimo objektų valdytojas gali pirkti paslaugas iš įmonių, turinčių teisę atlikti nurodytus darbus.

23. Daugiabučio namo šildymo ir karšto vandens sistemos priežiūrą (eksploatavimą) šio Aprašo 22 punkte nustatyta tvarka atlieka ir už ją atsako esamas Prižiūrėtojas, jeigu Bendrojo naudojimo objektų valdytojas arba butų ir kitų patalpų savininkai nepriėmė šio Aprašo 20 ir 21 punktuose nurodyto sprendimo arba taip nusprendė, vadovaudamiesi teisės aktuose (šio Aprašo 1 priedo 1, 3, 5, 9 punktai) nustatyta tvarka.

24. Šio Aprašo 18 ir 20 punktuose išvardintų pastatų šildymo ir karšto vandens sistemos priežiūrą (eksploatavimą) gali atlikti tik turintis Valstybinės energetikos inspekcijos prie Energetikos ministerijos išduotą galiojantį atestatą, suteikiantį teisę atlikti šilumos vartojimo įrenginių eksploatavimo veiklą, asmuo.

V. PRIEŽIŪROS (EKSPLOATAVIMO) VYKDYMAS IR ATSAKOMYBĖ

25. Prižiūrėtojo atsakomybė ir atliekamų darbų mastas nustatomas pastato šildymo ir karšto vandens sistemos priežiūros (eksploatavimo) sutartyje ir (ar) šilumos pristatymo buitiniams šilumos vartotojams sutartyje bei karšto vandens pristatymo buitiniams vartotojams sutartyje. Prie pastato šildymo ir karšto vandens sistemos priežiūros (eksploatavimo) sutarties pridedamas privalomų priežiūros (eksploatavimo) darbų sąrašas, nurodant jų atlikimo periodiškumą, bei priežiūros (eksploatavimo) darbų vykdymo instrukcija. Privalomų priežiūros (eksploatavimo) darbų sąrašas sudaromas vadovaujantis šio Aprašo 3 priede nustatytu pastato šildymo ir karšto vandens sistemos priežiūros (eksploatavimo) privalomų darbų bendroju sąrašu tiems pastato šildymo ir karšto vandens sistemos komponentams, kurie yra pastate.

26. Jeigu pastato šildymo ir karšto vandens sistemos priežiūros (eksploatavimo) sutartyje numatyti atlikti ne visi šio Aprašo 25 punkte nurodyti darbai, už neįtraukiamų į pastato šildymo ir karšto vandens sistemos priežiūros (eksploatavimo) sutartį pastato šildymo ir karšto vandens sistemos komponentams, kurie yra pastate, privalomų priežiūros darbų atlikimą atsako Bendrojo naudojimo objektų valdytojas arba šilumos tiekėjas – kiekvienas už savo nuosavybės (ar valdymo) objekto eksploatavimą.

VI. MOKĖJIMAI UŽ PRIEŽIŪRĄ (EKSPLOATAVIMĄ)

27. Už pastatų, daugiabučių namų šildymo ir karšto vandens sistemos priežiūros (eksploatavimo) darbus mokama vadovaujantis teisės aktų (šio Aprašo 1 priedo 1, 3, 23

punktai) ir pastato savininko arba Bendrojo naudojimo objektų valdytojo sudarytų su Prižiūrėtoju pastato šildymo ir karšto vandens sistemos priežiūros (eksploatavimo) sutarčių nuostatomis, neviršijant savivaldybės tarybos nustatytų maksimalių pastato šildymo ir karšto vandens sistemos priežiūros (eksploatavimo) tarifų.

VII. GINČŲ SPRENDIMO TVARKA

28. Iš šio Aprašo reguliuojamų santykių kylantys ginčai, sprendžiami Lietuvos Respublikos teisės aktų nustatyta tvarka.

VIII. BAIGIAMOSIOS NUOSTATOS

29. Daugiabučių gyvenamųjų namų šildymo ir karšto vandens sistemos priežiūros (eksploatavimo) maksimalius tarifus pastatų grupėms ir jų taikymo tvarką nustato savivaldybių tarybos.

NUORODOS

Pastato šildymo ir karšto vandens sistemos priežiūros tvarkos aprašo teisinis pagrindas yra:

1. Lietuvos Respublikos civilinis kodeksas (Žin., 2000, Nr. [74-2262](#));
2. Lietuvos Respublikos energetikos įstatymas (Žin., 2002, Nr. [56-2224](#));
3. Lietuvos Respublikos šilumos ūkio įstatymas (Žin., 2003, Nr. [51-2254](#); 2007, Nr. [130-5259](#));
4. Lietuvos Respublikos statybos įstatymas (Žin., 1996, Nr. [32-788](#); 2000, Nr. [84-2533](#); 2001, Nr. [101-3597](#));
5. Lietuvos Respublikos daugiabučių namų savininkų bendrijų įstatymas (Žin., 1995, Nr. [20-449](#); 2000, Nr. 56-1639);
6. Lietuvos Respublikos metrologijos įstatymas (Žin., 1996, Nr. [74-1768](#); 2006, Nr. 77-2966);
7. Lietuvos Respublikos valstybės paramos būstui įsigyti ar išsinuomoti ir daugiabučiams namams atnaujinti (modernizuoti) įstatymas (Žin., 1992, Nr. [14-378](#); 2008, Nr. [120-4544](#));
8. Šilumos tinklų ir šilumos vartojimo įrenginių priežiūros (eksploatavimo) taisyklės, patvirtintos Lietuvos Respublikos ūkio ministro 2005 m. rugpjūčio 5 d. įsakymu Nr. 4-291 (Žin., 2005, Nr. [100-3735](#));
9. Šilumos tiekimo ir vartojimo taisyklės, patvirtintos Lietuvos Respublikos ūkio ministro 2003 m. birželio 30 d. įsakymu Nr. 4-258 (Žin., 2003, Nr. [70-3193](#); 2008, Nr. [1-14](#));
10. Šilumos energijos ir šilumnešio kiekio apskaitos taisyklės, patvirtintos Lietuvos Respublikos ūkio ministro 1999 m. gruodžio 21 d. įsakymu Nr. 424 (Žin., 1999, Nr. [112-3270](#));
11. Šilumos perdavimo tinklų šilumos izoliacijos įrengimo taisyklės, patvirtintos Lietuvos Respublikos ūkio ministro 2007 m. gegužės 5 d. įsakymu Nr. 4-170 (Žin., 2007, Nr. [53-2071](#));
12. Šilumos tiekimo tinklų ir šilumos punktų įrengimo taisyklės, patvirtintos Lietuvos Respublikos ūkio ministro 2005 m. vasario 24 d. įsakymu Nr. 4-80 (Žin., 2005, Nr. [30-945](#));
13. Energetikos objektų, vamzdynų ir elektros tiekimo linijų apsaugos taisyklės, patvirtintos Lietuvos Respublikos ūkio ministro 1998 m. balandžio 24 d. įsakymu Nr. 151 (Žin., 1998, Nr. [41-1119](#));
14. Praeinamų kolektorių ir techninių koridorių eksploatavimo taisyklės, patvirtintos Komunalinio ūkio ir paslaugų departamento prie Lietuvos Respublikos statybos ir urbanistikos ministerijos 1996 m. birželio 26 d. įsakymu Nr. 35 (Žin., 1996, Nr. [63-1493](#));
15. Įrenginių šilumos izoliacijos įrengimo taisyklės, patvirtintos Lietuvos Respublikos ūkio ministro 2002 m. lapkričio 15 d. įsakymu Nr. 403 (Žin., 2005, Nr. [9-299](#));
16. Saugos taisyklės eksploatuojant šilumos įrenginius, patvirtintos Lietuvos Respublikos ūkio ministro 2005 m. sausio 18 d. įsakymu Nr. 4-17 (Žin., 1999, Nr. [80-2372](#));
17. Slėginių indų naudojimo taisyklės DT 12-02, patvirtintos Lietuvos Respublikos ūkio ministro 2002 m. lapkričio 15 d. įsakymu Nr. 403 (Žin., 2002, Nr. [115-5165](#));
18. Slėginių vamzdynų naudojimo taisyklės, patvirtintos Lietuvos Respublikos ūkio ministro 2003 m. spalio 3 d. įsakymu Nr. 4-366 (Žin., 2003, Nr. [97-4363](#));
19. Pastatų karšto vandens sistemos įrengimo taisyklės, patvirtintos Lietuvos Respublikos ūkio ministro 2005 m. birželio 28 d. įsakymu Nr. 4-253 (Žin., 2005, Nr. [85-3175](#));
20. Šilumos tiekimo vamzdynų nuostolių nustatymo metodika, patvirtinta Lietuvos

Respublikos ūkio ministro 2001 m. rugpjūčio 23 d. įsakymu Nr. 262 (Žin., 2001, Nr. [74-2613](#));

21. Šilumos pirkimo–pardavimo sutarčių standartinės sąlygos, patvirtintos Lietuvos Respublikos ūkio ministro 2003 m. birželio 30 d. įsakymu Nr. 4-260 (Žin., 2003, Nr. [70-3195](#));

22. Šilumos pirkimo–pardavimo sutarčių su buitinais šilumos vartotojais standartinės sąlygos, patvirtintos Lietuvos Respublikos ūkio ministro 2003 m. liepos 10 d. įsakymu Nr. 4-289 (Žin., 2003, Nr. [70-3201](#));

23. Daugiabučių namų šildymo ir karšto vandens sistemos priežiūros maksimalių tarifų nustatymo metodika, patvirtinta Valstybinės kainų ir energetikos kontrolės komisijos 2003 m. rugpjūčio 7 d. nutarimu Nr. O3-54 (Žin., 2003, Nr. [80-3679](#); 2009, Nr. [39-1506](#));

24. Daugiabučio namo šildymo ir karšto vandens sistemos privalomieji reikalavimai, patvirtinti Lietuvos Respublikos aplinkos ministro ir Lietuvos Respublikos ūkio ministro 2003 m. birželio 30 d. įsakymu Nr. 326/4-253 (Žin., 2003, Nr. [65-2975](#));

25. Namų šildymo ir (ar) karšto vandens sistemos rekonstravimo pagal privalomuosius reikalavimus ir šių darbų rėmimo tvarka, patvirtinta Lietuvos Respublikos Vyriausybės 2003 m. liepos 25 d. nutarimu Nr. 982 (Žin., 2003, Nr. [75-3481](#));

26. Lietuvos higienos norma HN 42:2004 „Gyvenamųjų ir viešojo naudojimo pastatų mikroklimatas“, patvirtinta Lietuvos Respublikos sveikatos apsaugos ministro 2004 m. birželio 29 d. įsakymu Nr. V-479 (Žin., 2004, Nr. [105-3911](#));

27. Lietuvos higienos norma HN 24:2003 „Geriamojo vandens saugos ir kokybės reikalavimai“, patvirtinta Lietuvos Respublikos sveikatos apsaugos ministro 2003 m. liepos 23 d. įsakymu Nr. V-455 (2003, Nr. 79-3606);

28. Respublikinės statybos normos RSN 26-90 „Vandens vartojimo normos“, patvirtintos Lietuvos Respublikos statybos ir urbanistikos ministerijos ir Lietuvos Respublikos aplinkos apsaugos departamento 1991 m. birželio 24 d. įsakymu Nr. 79/76;

29. Respublikinės statybos normos RSN 156-94 „Statybinė klimatologija“, patvirtintos Lietuvos Respublikos statybos ir urbanistikos ministro 1994 m. kovo 18 d. įsakymu Nr. 76 (Žin., 1994, Nr. [24-394](#));

30. Statybos techninis reglamentas STR 1.11.01:2002 „Statinių pripažinimo tinkamai naudoti tvarka“, patvirtintas Lietuvos Respublikos aplinkos ministro 2002 m. gegužės 14 d. įsakymu Nr. 242 (Žin., 2002, Nr. [60-2475](#));

31. Statybos techninis reglamentas STR 2.05.01:2005 „Pastatų atitvarų šiluminė technika“, patvirtintas Lietuvos Respublikos aplinkos ministro 2005 m. kovo 18 d. įsakymu Nr. D1-156 (Žin., 2005, Nr. [100-3733](#));

32. Statybos techninis reglamentas STR 2.09.04:2002 „Pastato šildymo sistemos galia. Energijos sąnaudos šildymui“, patvirtintas Lietuvos Respublikos aplinkos ministro 2002 m. spalio 22 d. įsakymu Nr. 522 (Žin., 2002, Nr. [118-5326](#));

33. Statybos techninis reglamentas STR 2.09.02:2005 „Šildymas, vėdinimas ir oro kondicionavimas“, patvirtintas Lietuvos Respublikos aplinkos ministro 2005 m. birželio 9 d. įsakymu Nr. D1-289 (Žin., 2005, Nr. [75-2729](#));

34. Statybos techninis reglamentas STR 1.12.05:2002 „Gyvenamųjų namų naudojimo ir priežiūros privalomieji reikalavimai ir jų įgyvendinimo tvarka“, patvirtintas Lietuvos Respublikos aplinkos ministro 2002 m. liepos 1 d. įsakymu Nr. 351 (Žin., 2002, Nr. [81-3504](#));

35. Lietuvos Respublikos Vyriausybės 1997 m. gruodžio 31 d. nutarimas Nr. 1507 „Dėl dujų, elektros ir šiluminės energijos, šalto bei karšto vandens apskaitos prietaisų įrengimo ir eksploatavimo“ (Žin., 1998, Nr. [3-56](#));

36. Butų ir kitų patalpų savininkų bendrosios nuosavybės administravimo pavyzdiniai nuostatai, patvirtinti Lietuvos Respublikos Vyriausybės 2001 m. gegužės 23 d. nutarimu Nr. 603 (Žin., 2001, Nr. [45-1584](#); 2004, Nr. [5-94](#));

37. Energetikos objektus ir įrenginius statančių ir eksploatuojančių darbuotojų atestavimo nuostatai, patvirtinti Lietuvos Respublikos ūkio ministro 2005 m. kovo 24 d.

įsakymu Nr. 4-122 (Žin., 2005, Nr. [41-1321](#));

38. Atestatų eksploatuoti energetikos (elektros, šilumos, gamtinių dujų, suskystintų naftos dujų, naftos ir naftos produktų) įrenginius išdavimo tvarka. Valstybinės energetikos inspekcijos prie Ūkio ministerijos viršininko 2004 m. sausio 20 d. įsakymas Nr. 5 (Energetikos priežiūra, 2004, Nr. 49, Vilnius);

39. Įmonių, turinčių teisę eksploatuoti energetikos įrenginius, atestavimo tvarka ir sąlygos, patvirtintos Lietuvos Respublikos ūkio ministro 2003 m. gruodžio 22 d. įsakymu Nr. 4-482 (Žin., 2004, Nr. [9-246](#)).

Pastato šildymo ir karšto vandens
sistemos priežiūros tvarkos aprašo
2 priedas

**PASTATO ŠILDYMO IR KARŠTO VANDENS SISTEMOS PRIEŽIŪROS
(EKSPLOATAVIMO) TECHNINIŲ VEIKSMŲ STRUKTŪRA**

Eil. Nr.	Priežiūros lygis	Šildymo ir karšto vandens sistemos kontrolė ir parametrų reguliavimas	Techninė apžiūra		Būsenos atkūrimas
			Stebėjimas	Priežiūra	
1.	Prevencinė priežiūra	Parametrų kontrolė ir valdymas, efektyvus sistemos veikimas	Kasmetinė, sezoninė, neeilinė apžiūra	Pagal gamintojo ir projektuotojo instrukcijas, kitas taisykles (tepimas, plovimas, hidrauliniai ir šiluminiai bandymai ir pan.)	Planinis keitimas, taisymas (smulkus remontas)
2.	Korekcinė priežiūra	Parametrų atkūrimas	Periodinis, nuolatinis ar priežastinis stebėjimas	Kaip ir prevencinės priežiūros atveju, bet gedimui pasireiškus (jį pastebėjus, nustačius, nurodžius)	Keitimas dėl netinkamumo, remontas
3.	Avarijų likvidavimas	4-as veiksmas. Parametrų atkūrimas	3-as veiksmas. Stebėjimas	2-as veiksmas. Paleidimas, derinimas, priežiūra	1-as veiksmas. Lokalizavimas, remontas, keitimas

**PASTATO ŠILDYMO IR KARŠTO VANDENS SISTEMOS PRIEŽIŪROS
(EKSPLOATAVIMO) PRIVALOMŲ DARBŲ BENDRASIS SĄRAŠAS**

**I. PASTATO ŠILDYMO IR KARŠTO VANDENS SISTEMOS KOMPONENTAI,
KURIŲ PRIEŽIŪROS (EKSPLOATAVIMO) DARBUS REIKIA ATLIKTI**

1. Pastatų, daugiabučių namų šildymo ir karšto vandens sistemos komponentų, priežiūros (eksploatavimo) darbai:

- 1.1. šildymo sistemos (visumoje) priežiūra (eksploatavimas);
- 1.2. karšto vandens sistemos (visumoje) priežiūra (eksploatavimas);
- 1.3. šilumos izoliacijos priežiūra (eksploatavimas);
- 1.4. suvartoto šilumos kiekio daliklių priežiūra (eksploatavimas);
- 1.5. suvartoto karšto vandens kiekio daliklių priežiūra (eksploatavimas);
- 1.6. šildymo prietaisų (tarp jų vonių šildymo) su valdymo ir uždarymo armatūra priežiūra (eksploatavimas);
- 1.7. vamzdynų su valdymo ir uždarymo armatūra priežiūra (eksploatavimas).

2. Pastatų, daugiabučių namų šilumos punktų komponentų, priežiūros (eksploatavimo) darbai:

- 2.1. patalpų priežiūra (eksploatavimas);
- 2.2. šilumokaičių priežiūra (eksploatavimas);
- 2.3. siurblių priežiūra (eksploatavimas);
- 2.4. kontrolės matavimo prietaisų (KMP) priežiūra (eksploatavimas);
- 2.5. valdymo ir uždarymo armatūros priežiūra (eksploatavimas);
- 2.6. filtrų ir purvo rinktuvų priežiūra (eksploatavimas);
- 2.7. automatizuoto šilumos modulio regulatoriaus priežiūra (eksploatavimas);
- 2.8. telemetrinės sistemos priežiūra (eksploatavimas).

II. ŠILDYMO IR KARŠTO VANDENS SISTEMOS KOMPONENTUOSE PRIVALOMŲ ATLIKTI PRIEŽIŪROS (EKSPLOATAVIMO) DARBŲ TECHNINIŲ VEIKSMŲ STRUKTŪRA

1 lentelė. Daugiabučių namų šildymo ir karšto vandens sistemos visuminės priežiūros (eksploatavimo) techniniai veiksmai

Eil. Nr.	Priežiūros lygis	Šildymo ir karšto vandens sistemos kontrolė ir parametru reguliavimas	Techninė apžiūra		Būsenos atkūrimas
			Stebėjimas	Priežiūra	
1.	Prevencinė priežiūra	Parametru kontrolė ir valdymas, efektyvus sistemos veikimas	Kasmetinės, sezoninės, neeilinės apžiūros	Pagal gamintojo ir projektuotojo instrukcijas, kitas taisykles (tepimas, plovimas, hidrauliniai, šiluminiai bandymai ir pan.)	Normatyvinis keitimas, taisymas (smulkus remontas)
2.	Korekcinė priežiūra	Parametru atkūrimas	Periodinis, nuolatinis stebėjimas	Prireikus (tepimas, plovimas, hidrauliniai, šiluminiai bandymai ir pan.)	Keitimas dėl netinkamumo, remontas
3.		4-as veiksmas	3-ias veiksmas	2-as veiksmas	1-as veiksmas
4.	Avarijų likvidavimas	Parametru atkūrimas	Stebėjimas	Paleidimas, derinimas, priežiūra	Lokalizavimas, remontas, keitimas

2 lentelė. Šilumos izoliacijos priežiūros (eksploatavimo) techniniai veiksmai

Eil. Nr.	Priežiūros lygis	Šildymo ir karšto vandens sistemos kontrolė ir parametru reguliavimas	Techninė apžiūra		Būsenos atkūrimas
			Stebėjimas	Priežiūra	
1.	Prevencinė priežiūra	Efektyvus šilumos izoliavimas	Šildymo ir karšto vandens sistemos šilumos izoliacijos apžiūra (izoliacijos drėgnumo ir jo priežasties nustatymas, pažeistų ir atsilaisvintų izoliacijos vietų nustatymas)	Atsilaisvintų izoliacijos pritvirtinimas arba pakeitimas. Pažeistos ar įdrėkusios izoliacijos keitimas (jei būtina, drėkimo priežasties pašalinimas)	

Eil. Nr.	Priežiūros lygis	Šildymo ir karšto vandens sistemos kontrolė ir parametru reguliavimas	Techninė apžiūra		Būsenos atkūrimas
			Stebėjimas	Priežiūra	
2.	Korekcinė priežiūra	Šilumos nuostolių mažinimas	Atsitiktinis pažeistų ir atsilaisvintųjų izoliacijos vietų nustatymas. Šilumos nuostolių padidėjimo nustatymas (esant dideliems pažeistos ar įdrėkusios izoliacijos plotams)	Atsilaisvintųjų izoliacijos pritvirtinimas arba pakeitimas. Pažeistos ar įdrėkusios izoliacijos keitimas (jei būtina, drėkimo priežasties pašalinimas)	Netinkamos naudojimui izoliacijos, dėl kurios sistemose padidėja šilumos nuostoliai, keitimas ar atsilaisvintųjų izoliacijos pritvirtinimas

3 lentelė. Šilumos daliklių (indikatorių) priežiūros (eksploatavimo) techniniai veiksmai

Eil. Nr.	Priežiūros lygis	Šildymo ir karšto vandens sistemos kontrolė ir parametru reguliavimas	Techninė apžiūra		Būsenos atkūrimas
			Stebėjimas	Priežiūra	
1.	Prevencinė priežiūra	Šildymo prietaisų išskiriamos šilumos matavimas ir duomenų kaupimas	Rodmenų nurašymas ir šilumos daliklių veikimo patikrinamas (jei nėra nuotolinio duomenų kaupiklio)	Daliklių paviršiaus valymas. Daliklių elementų keitimas pagal poreikį ar nurodytas charakteristikas	Šilumos daliklių remontas ar keitimas
2.	Korekcinė priežiūra	Šildymo prietaisų išskiriamos šilumos tinkamo matavimo ir duomenų kaupimo atkūrimas	Šilumos daliklių atsitiktinio gedimo nustatymas	Šilumos daliklio smulkus remontas ar keitimas	Sugedusio šilumos daliklio remontas ar keitimas

4 lentelė. Šildymo prietaisų su jų valdymo ir uždarymo armatūra priežiūros (eksploatavimo) techniniai veiksmai

Eil. Nr.	Priežiūros lygis	Šildymo ir karšto vandens sistemos kontrolė ir parametru reguliavimas	Techninė apžiūra		Būsenos atstatymas
			Stebėjimas	Aptarnavimas	

Eil. Nr.	Priežiūros lygis	Šildymo ir karšto vandens sistemos kontrolė ir parametrų reguliavimas	Techninė apžiūra		Būsenos atstatymas
			Stebėjimas	Aptarnavimas	
1.	Prevencinė priežiūra	Vandens slėgio, temperatūros ir debito kontrolė	Šildymo prietaisų, jų jungčių ir armatūros hermetiškumo nustatymas. Užsikimšimų ir oro užsklandų šildymo prietaisuose nustatymas. Šildymo prietaisų šildomųjų paviršių (sekcijų) inventorizavimas, siekiant patikrinti, ar įrengti šildymo prietaisai atitinka projekto sprendinius ir projekte nustatytą įrengtą šilumos galią	Šildymo sistemos praplovimas, hidraulinis išbandymas, paruošimas šildymo sezonui. Šildymo prietaisų smulkių defektų šalinimas ar keitimas. Prietaisus užstojančių kliūčių pašalinimas ir laisvo oro judėjimo į konvektorius ir nuo jų sąlygų sudarymas. Šildymo prietaisų sezoninis nuorinimas, paviršių valymas, dažymas (esant poreikiui)	Planinis šildymo prietaisų ir (ar) jų armatūros keitimas ar remontas atsižvelgiant į jų veikimo trukmę
2.	Korekcinė priežiūra	Vandens slėgio, temperatūros ir debito korekcija pagal stebėjimus; vartotojų nusiskundimus	Šildymo prietaisų, jų jungčių ir armatūros hermetiškumo patikrinimas. Užsikimšimų ir oro užsklandų šildymo prietaisuose nustatymas. Armatūros veikimo patikrinimas	Blogai šildančių šildymo prietaisų nuorinimas, praplovimas. Smulkus šildymo prietaisų armatūros remontas ar keitimas	Kiaurų butų, laiptinių ir kitų bendrojo naudojimo patalpų radiatorių ir netinkamos naudoti armatūros keitimas (radiatorius ar vonios šildytuvus turi parūpinti butų ir (ar) kitų patalpų savininkai), aklių arba šilumnešio cirkuliacijos jungčių laikinas įrengimas jų vietoje ¹
3.		4-as veiksmas	3-ias veiksmas	2-as veiksmas	1-as veiksmas
4.	Avarijų likvidavimas	Parametrų atstatymas (nustačius veikimo neatitikimus stebėjimo metu)	Šildymo prietaisų ir armatūros veikimo ir parametrų (slėgių, temperatūrų ir debitų) stebėjimas	Šildymo sistemos poavarinis paleidimas ir nuorinimas. Derinimas. Papildomas aptarnavimas (pagal poreikį)	Avarijos priežasties nustatymas ir lokalizavimas. Šildymo sistemos kontrolės ir parametrų reguliavimo nutraukimas (esant būtinumui).

Eil. Nr.	Priežiūros lygis	Šildymo ir karšto vandens sistemos kontrolė ir parametrų reguliavimas	Techninė apžiūra		Būsenos atstatymas
			Stebėjimas	Aptarnavimas	
					Šildymo prietaisų ir (ar) jų armatūros remontas ar keitimas

5 lentelė. Šildymo ir karšto vandens sistemos vamzdynų su valdymo ir uždarymo armatūra priežiūros (eksploatavimo) techniniai veiksmai

Eil. Nr.	Priežiūros lygis	Šildymo ir karšto vandens sistemos kontrolė ir parametrų reguliavimas	Techninė apžiūra		Būsenos atkūrimas
			Stebėjimas	Priežiūra	
1.	Prevencinė priežiūra	Vandens slėgio, temperatūros ir debito kontrolė	<p>Profilaktinė vamzdynų, balansinės (balansiniai ventiliai) ir uždaromosios armatūros bei įvadų hermetiškumo apžiūra.</p> <p>Balansinės ir uždaromosios armatūros veikimo patikrinimas.</p> <p>Koroduojančių vamzdyno vietų nustatymas.</p> <p>Oro kamščių nustatymas</p>	<p>Pastato šildymo ir karšto vandens sistemos balansavimas pagal gyventojų įgaliojimo pageidavimus, nepažeidžiant higienos normų.</p> <p>Šildymo sistemos hidraulinis bandymas ir praplovimas atskirais stovais.</p> <p>Karšto vandens sistemos praplovimas, nesandarios balansinės ir uždaromosios armatūros iki pirmosios uždaromosios armatūros patalpoje arba iki atsišakojimo į patalpos vidaus tinklą sutvarkymas.</p> <p>Vamzdynų, balansinės ir uždaromosios armatūros dažymas ir ženklavimas nustatytose vietose.</p> <p>Aklių, apsaugančių namo šildymo sistemą nuo padidinto slėgio lauko tinklų hidraulinio bandymo metu, įrengimas šilumos įvade prie įvadinių sklendžių</p>	<p>Planinis vamzdynų, fasoninių dalių, balansinės ir uždaromosios armatūros (riebokšlių tepimas, paveržimas) smulkių defektų šalinimas ar keitimas (esant reikalui įrengimas), atsižvelgiant į jų gyvavimo trukmę</p>
2.	Korekcinė	Vandens slėgio,	Vamzdynų, balansinės ir	Užsikimšimų vamzdynuose	Vamzdynų, sujungimų,

Eil. Nr.	Priežiūros lygis	Šildymo ir karšto vandens sistemos kontrolė ir parametru reguliavimas	Techninė apžiūra		Būsenos atkūrimas
			Stebėjimas	Priežiūra	
	priežiūra	temperatūros ir debito korekcija pagal stebėjimus; vartotojų nusiskundimus	uždaromosios armatūros bei įvadų hermetiškumo apžiūra. Balansinės ir uždaromosios armatūros veikimo patikrinimas. Oro kamščių nustatymas	šalinimas. Nutekėjimo iš atvirai paklotų arba sienose, perdangose bei pogrindiniuose kanaluose esančių šildymo ar karšto vandens tiekimo vamzdžių likvidavimas. Slėgį, temperatūrą ir debitą reguliuojančių vožtuvų ir susijusios įrangos reguliavimas ar remontas	fasoninių dalių, balansinės ir uždaromosios armatūros, dėl kurių normali Šildymo ir karšto vandens sistemos kontrolė ir parametru reguliavimas sutriko, remontas ar keitimas
3.		4-as veiksmas	3-ias veiksmas	2-as veiksmas	1-as veiksmas
4.	Avarijų likvidavimas	Parametru atstatymas (nustačius veikimo neatitikimus stebėjimo metu)	Šildymo ir karšto vandens sistemos kontrolė ir parametru reguliavimo (slėgio, temperatūros ir debito) stebėjimas	Šildymo ir karšto vandens sistemos paleidimas. Derinimas. Papildoma priežiūra (pagal poreikį)	Avarijos priežasties nustatymas ir lokalizavimas. Šildymo ir karšto vandens sistemos kontrolės ir parametru reguliavimo nutraukimas (esant būtinumui). Vamzdynų, balansinės ir uždaromosios armatūros remontas ar keitimas (srieginių jungčių suveržimas, apkabų uždėjimas, įtrūkimų suvirinimas, susidėvėjusių iki 0,5 m ilgio vamzdžių pakeitimas)

6 lentelė. Šildymo ir karšto vandens sistemos kontrolės matavimo prietaisų (KMP) priežiūros (eksploatavimo) techniniai veiksmai

Eil. Nr.	Priežiūros lygis	Šildymo ir karšto vandens sistemos kontrolė ir parametru reguliavimas	Techninė apžiūra		Būsenos atkūrimas
			Stebėjimas	Priežiūra	
1.	Prevencinė priežiūra	Šildymo ir karšto vandens sistemos realių parametru matavimas, vaizdavimas, kontrolė ir fiksavimas	Periodinis KMP duomenų tikrinimas ir užrašymas (fiksavimas). Periodinis KMP parodymų tikslumo tikrinimas. KMP mechaninių pažeidimų nustatymas	KMP nežymių defektų šalinimas ar keitimas. KMP metrologinė patikra	KMP einamoji profilaktika, atliekant metrologinę patikrą, ar jų keitimas
2.	Korekcinė priežiūra	Šildymo ir karšto vandens sistemos parametru (temperatūros, slėgio) matavimo korekcija	KMP duomenų tikrinimas, užrašymas ir analizė. KMP mechaninių pažeidimų nustatymas	KMP nežymių defektų šalinimas ar keitimas. KMP metrologinė patikra įvykus gedimui	KMP remontas, atliekant metrologinę patikrą, ar jų keitimas

7 lentelė. Filtrų ir purvo rinktuvų priežiūros (eksploatavimo) techniniai veiksmai

Eil. Nr.	Priežiūros lygis	Šildymo ir karšto vandens sistemos kontrolė ir parametru reguliavimas	Techninė apžiūra		Būsenos atstatymas
			Stebėjimas	Priežiūra	
1.	Prevencinė priežiūra	Efektyvus mechaninis vandens valymas	Nuolatinis parametru prieš ir po filtrų bei purvo rinktuvų stebėjimas.	Periodinis filtrų ir purvo rinktuvų valymas, praplovimas ar keitimas. Prieduobių smulkių defektų šalinimas, valymas	Einamasis filtrų ir purvo rinktuvų remontas ar keitimas

Eil. Nr.	Priežiūros lygis	Šildymo ir karšto vandens sistemos kontrolė ir parametru reguliavimas	Techninė apžiūra		Būsenos atstatymas
			Stebėjimas	Priežiūra	
2.	Korekcinė priežiūra	Vandens slėgio (cirkuliacijos) korekcija pagal stebėjimus; vartotojų nusiskundimus	Parametru prieš ir po filtrų bei purvo rinktuvų nustatymas. Niumtų filtrų apžiūra	Filtrų ir purvo rinktuvų valymas, praplovimas, smulkus remontas ar keitimas. Prieduobių smulkių defektų šalinimas ir valymas	Pažeistų filtrų ir (ar) purvo rinktuvų remontas ar keitimas
3.		4-as veiksmas	3-ias veiksmas	2-as veiksmas	1-as veiksmas
4.	Avarijų likvidavimas	Parametru atkūrimas (nustatčius veikimo neatitikimus stebėjimo metu)	Filtrų veikimo ir slėgio stebėjimas	Šildymo ir karšto vandens sistemos paleidimas. Derinimas (pagal poreikį). Papildomas aptarnavimas (pagal poreikį)	Avarijos priežasties nustatymas ir lokalizavimas. Šildymo ir karšto vandens sistemos kontrolės ir parametru reguliavimo nutraukimas (esant būtinumui). Filtrų ir (ar) purvo rinktuvų valymas, remontas ar keitimas

8 lentelė. Šilumos punkto patalpos priežiūros (eksploatavimo) techniniai veiksmai

Eil. Nr.	Priežiūros lygis	Šildymo ir karšto vandens sistemos kontrolė ir parametru reguliavimas	Techninė apžiūra		Būsenos atstatymas
			Stebėjimas	Priežiūra	
1.	Prevencinė priežiūra	Šilumos punktui skirtos įrangos tinkamo veikimo sąlygų	Techninės dokumentacijos atitikties besikeičiančioms sąlygoms stebėjimas. Atitikties šilumos punkto	Šilumos mazgo techninės dokumentacijos, instrukcijų ir schemų rengimas ir iškabinimas apskaitos mazge. Šilumos punkto patalpoje esančio	Šilumos punkto patalpos einamųjų remontų atlikimas

Eil. Nr.	Priežiūros lygis	Šildymo ir karšto vandens sistemos kontrolė ir parametrų reguliavimas	Techninė apžiūra		Būsenos atstatymas
			Stebėjimas	Priežiūra	
		užtikrinimas. Saugos sąlygų užtikrinimas. Tinkamų sąlygų šilumos punkte dirbančiam darbuotojui užtikrinimas	higieninių (vėdinimas, nuotekų nuvedimas, apšvietimas, švara) ir saugos (vamzdžių izoliacija, užrakinamos durys atidaromos į išorę, pašalinių daiktų nebuvimas, tinkama elektros instaliacija) reikalavimų patikrinimas	vamzdyno izoliavimas, patalpos apdailos priežiūra, durų, langų, vėdinimo grotų smulkus remontas, sienų ir lubų dažymas, patalpos valymas. Šilumos punkto patalpos elektros tinklų smulkus remontas. Drenavimo sistemos profilaktinis valymas	
2.	Korekcinė priežiūra	Reikalaujamų šilumos punktui higieninių ir saugumo sąlygų atkūrimas	Techninės dokumentacijos (instrukcijų, schemų, šilumos grafikų) atitikties besikeičiančioms sąlygoms stebėjimas. Šilumos punkto higieninių ir saugumo reikalavimų pažeidimų nustatymas	Šilumos mazgo techninės dokumentacijos atnaujinimas. Šilumos punkto patalpoje esančio vamzdyno izoliavimas, durų, langų, vėdinimo grotų smulkus remontas, sienų ir lubų dažymas, patalpos valymas. Šilumos punkto patalpos elektros tinklų smulkus remontas. Drenavimo sistemos valymas	Šilumos punkto patalpos būtinąjį remonto, kuris užtikrintų keliamus šilumos punktui higienos ir saugumo reikalavimus, atlikimas
3.		4-asis veiksmas	3-iasis veiksmas	2-asis veiksmas	1-asis veiksmas
4.	Avarijų likvidavimas	Parametrų atstatymas (nustačius veikimo neatitikimus stebėjimo metu)	Šildymo ir karšto vandens sistemos kontrolės ir parametrų reguliavimo (slėgio, temperatūros ir debito) stebėjimas	Šildymo ir karšto vandens sistemos paleidimas. Derinimas (esant būtinumui). Papildomas aptarnavimas (esant būtinumui)	Avarijos priežasties nustatymas. Šildymo ir karšto vandens sistemos kontrolės ir parametrų reguliavimo nutraukimas (esant būtinumui). Reikalaujamos darbo aplinkos šilumos punkte

Eil. Nr.	Priežiūros lygis	Šildymo ir karšto vandens sistemos kontrolė ir parametrų reguliavimas	Techninė apžiūra		Būsenos atstatymas
			Stebėjimas	Priežiūra	
					atkūrimas ir įvykusių gedimų šalinimas

9 lentelė. Šilumos punkto šilumos izoliacijos priežiūros (eksploatavimo) techniniai veiksmai

Eil. Nr.	Priežiūros lygis	Šildymo ir karšto vandens sistemos kontrolė ir parametrų reguliavimas	Techninė apžiūra		Būsenos atstatymas
			Stebėjimas	Priežiūra	
1.	Prevencinė priežiūra	Efektyvus šilumos izoliavimas	Šilumos punkto šilumos izoliacijos apžiūra (izoliacijos drėgnumo ir jo priežasties nustatymas, pažeistų ir atsilaisvusių izoliacijos vietų nustatymas)	Atsilaisvintų izoliacijos pritvirtinimas arba pakeitimas. Pažeistos ar įdrėkusios izoliacijos keitimas (jei būtina, drėkimo priežasties pašalinimas)	
2.	Korekcinė priežiūra	Šilumos nuostolių mažinimas	Atsitiktinis pažeistų ir atsilaisvusių izoliacijos vietų nustatymas. Šilumos nuostolių padidėjimo nustatymas (esant dideliems pažeistos ar įdrėkusios izoliacijos plotams)	Atsilaisvintų izoliacijos pritvirtinimas arba pakeitimas. Pažeistos ar įdrėkusios izoliacijos keitimas (jei būtina, drėkimo priežasties pašalinimas)	Netinkamos naudoti izoliacijos, dėl kurios šildymo ir karšto vandens sistemose padidėja šilumos nuostoliai, keitimas ar atsilaisvintų izoliacijos pritvirtinimas

10 lentelė. Šilumokaičių priežiūros (eksploatavimo) techniniai veiksmai

Eil. Nr.	Priežiūros lygis	Šildymo ir karšto	Techninė apžiūra	Būsenos atkūrimas
----------	------------------	-------------------	------------------	-------------------

		vandens sistemos kontrolė ir parametru reguliavimas	Stebėjimas	Priežiūra	
1.	Prevencinė priežiūra	Vandens slėgio, temperatūros ir debito kontrolė	Šilumokaičio hermetiškumo nustatymas. Užsikimšimų šildymo ir (ar) šaldymo šilumokaičiuose nustatymas (pvz., temperatūrų skirtumai gali reikšti oro užsklandą, trukdančią skysčio tekėjimui, arba perteklinį nuovirų kiekį)	Šilumokaičių hidraulinis bandymas. Šilumokaičių cheminis valymas. Vamzdelinių šilumokaičių smulkių defektų šalinimas, dažymas ir kt.	Planinis šilumokaičių ar jų dalių keitimas ar remontas, atsižvelgiant į jų veikimo trukmę
2.	Korekcinė priežiūra	Vandens slėgio, temperatūros ir debito korekcija pagal stebėjimus; vartotojų nusiskundimus	Šilumokaičio hermetiškumo nustatymas. Užsikimšimų šildymo ir (ar) šaldymo šilumokaičiuose nustatymas	Nutekėjimų pašalinimas suveržiant tarpines. Tarpinių keitimas vamzdeliniams šilumokaičiams. Kiaurų vamzdelių galų užaklinimas ir/ar keitimas naujais. Mechaninis užkalkėjusių vamzdelių valymas. Šilumokaičių dažymas ir kt.	Šilumokaičių ar jų dalių, dėl kurių normalus šildymo ir karšto vandens sistemos kontrolės ir parametru reguliavimas sutriko, keitimas ar remontas
3.		4-as veiksmas	3-ias veiksmas	2-as veiksmas	1-as veiksmas
4.	Avarijų likvidavimas	Parametru atkūrimas (nustačius veikimo neatitikimus stebėjimo metu)	Šilumokaičių veikimo ir parametru (slėgių, temperatūrų ir debitų) stebėjimas	Šildymo ir karšto vandens sistemos paleidimas. Derinimas. Papildoma priežiūra (pagal poreikį)	Avarijos priežasties nustatymas ir lokalizavimas. Šildymo ir karšto vandens sistemos kontrolės ir parametru reguliavimo nutraukimas (esant būtinumui). Šilumokaičių ar jo dalių remontas ar keitimas

11 lentelė. Siurblių priežiūros (eksploatavimo) techniniai veiksmai

Eil. Nr.	Priežiūros lygis	Šildymo ir karšto vandens sistemos kontrolė ir parametų reguliavimas	Techninė apžiūra		Būsenos atkūrimas
			Stebėjimas	Priežiūra	
1.	Prevencinė priežiūra	Tinkamos šilumnešio cirkuliacijos ir reikiamų slėgių šildymo ir karšto vandens sistemose užtikrinimas	Viršijamo triukšmo ir vibracijos nustatymas. Sandarumo patikrinimas (taikyti siurblio instrukcijoje nurodytas sandarinimo priemonės). Srovinių siurblių (elevatorių) sumaišymo koeficiento nustatymas	Cirkuliacinių siurblių ar jų susidėvėjusių dalių keitimas ar smulkių defektų šalinimas. Srovinių siurblių (elevatorių) defektų šalinimas	Šilumos punkte įrengtų siurblių einamasis ir (ar) kapitalinis remontas, sugedusių siurblių pakeitimas suremontuotais arba naujais. Srovinių siurblių (elevatorių) tūtos išvalymas ar keitimas
2.	Korekcinė priežiūra	Tinkamos šilumnešio cirkuliacijos ir reikiamų slėgių šildymo ir karšto vandens sistemose reguliavimas, nustačius šildymo ir karšto vandens sistemos kontrolės ir parametų reguliavimo sutrikimus pagal: stebėjimus; vartotojų nusiskundimus	Viršijamo triukšmo ir vibracijos nustatymas. Guolių ir riebokšlių apžiūra. Sandarumo patikrinimas. Atsilaisvinusių jungčių ir blogų kontaktų, įtampos, pavaros patikrinimas. Variklių perkaitimo nustatymas	Sugedusių siurblių ar jų susidėvėjusių dalių smulkus remontas ar keitimas. Guolių ir riebokšlių tepimas. Nutekėjimų sandarinimas	Šilumos punkte įrengtų sugedusių siurblių pakeitimas suremontuotais arba naujais
3.		4-as veiksmas	3-ias veiksmas	2-as veiksmas	1-as veiksmas
4.	Avarijų	Parametų atstatymas	Siurblių veikimo ir parametų	Šildymo ir karšto vandens	Avarijos priežasties

Eil. Nr.	Priežiūros lygis	Šildymo ir karšto vandens sistemos kontrolė ir parametru reguliavimas	Techninė apžiūra		Būsenos atkūrimas
			Stebėjimas	Priežiūra	
	likvidavimas	(nustačius veikimo neatitikimus stebėjimo metu)	(slėgių, temperatūrų, debitų, triukšmo, vibracijos) stebėjimas	sistemos paleidimas. Derinimas. Papildomas aptarnavimas (pagal poreikį)	nustatymas ir lokalizavimas Šildymo ir karšto vandens sistemos kontrolės ir parametru reguliavimo nutraukimas (esant būtinumui). Siurblių ar jų dalių remontas ar keitimas

12 lentelė. Šilumos punkto kontrolės matavimo prietaisų (KMP) priežiūros (eksploatavimo) techniniai veiksmai

Eil. Nr.	Priežiūros lygis	Šildymo ir karšto vandens sistemos kontrolė ir parametru reguliavimas	Techninė apžiūra		Būsenos atstatymas
			Stebėjimas	Priežiūra	
1.	Prevencinė priežiūra	Šildymo ir karšto vandens sistemos realių parametru matavimas, vaizdavimas, kontrolė ir fiksavimas	Periodinis KMP duomenų tikrinimas ir užrašymas (fiksavimas). Periodinis KMP parodymų tikslumo tikrinimas. KMP mechaninių pažeidimų nustatymas	KMP nežymių defektų šalinimas ar keitimas. KMP metrologinė patikra	KMP einamoji profilaktika, atliekant metrologinę patikrą, ar jų keitimas
2.	Korekcinė priežiūra	Šildymo ir karšto vandens sistemos parametru (temperatūros, slėgio) matavimo korekcija	KMP duomenų tikrinimas, užrašymas ir analizė. KMP mechaninių pažeidimų nustatymas	KMP nežymių defektų šalinimas ar keitimas. KMP metrologinė patikra įvykus gedimui	KMP remontas, atliekant metrologinę patikrą, ar jų keitimas

13 lentelė. Šilumos punkto valdymo ir uždarymo armatūros priežiūros (eksploatavimo) techniniai veiksmai

Eil. Nr.	Priežiūros lygis	Šildymo ir karšto vandens sistemos kontrolė ir parametų reguliavimas	Techninė apžiūra		Būsenos atkūrimas
			Stebėjimas	Priežiūra	
1.	Prevencinė priežiūra	Vandens slėgio, temperatūros ir debito kontrolė	Tiesioginio veikimo karšto vandens kiekio ir temperatūros reguliatorių bei termorelių apžiūra. Šilumos punkto sklendžių ir ventilių apžiūra. Sandarumo patikrinimas (hidrauliniai bandymai)	Pastato šildymo ir karšto vandens sistemos naudojamos šiluminės galios koregavimas reguliuojant šilumos punkto įrenginius pagal gyventojų įgaliotinio pageidavimus, nepažeidžiant higienos normų. Armatūros smulkus periodinis remontas ir sugedusių pakeitimas naujais. Šilumos punkto sklendžių ir ventilių riebokšlių paveržimas	Armatūros einamasis remontas, sugedusios ir susidėvėjusios armatūros ar jos elementų pakeitimas naujais
2.	Korekcinė priežiūra	Vandens slėgio, temperatūros ir debito korekcija pagal stebėjimus, vartotojų nusiskundimus	Tiesioginio veikimo karšto vandens kiekio ir temperatūros reguliatorių bei termorelių apžiūra bei gedimo nustatymas. Šilumos punkto sklendžių ir ventilių apžiūra bei gedimo priežasties nustatymas. Nesandarumo nustatymas	Automatizuotos šilumos punkto elektrotechninės dalies įrenginių gedimų šalinimas, sugedusios įrangos (reguliatorių, procesorių) keitimas. Sugedusios armatūros smulkus remontas ar pakeitimas naujais	Armatūros ar jos dalių, dėl kurių normalus šildymo ir karšto vandens sistemos kontrolė ir parametų reguliavimas sutriko, keitimas ar remontas
3.		4-as veiksmas	3-ias veiksmas	2-as veiksmas	1-as veiksmas
4.	Avarijų likvidavimas	Parametų atkūrimas (nustačius veikimo neatitikimus stebėjimo metu)	Armatūros veikimo ir parametų (slėgio, temperatūros ir debito) stebėjimas	Šildymo ir karšto vandens sistemos paleidimas. Derinimas (pagal poreikį). Papildoma priežiūra (pagal poreikį)	Avarijos priežasties nustatymas ir lokalizavimas. Šildymo ir karšto vandens sistemos kontrolės ir

Eil. Nr.	Priežiūros lygis	Šildymo ir karšto vandens sistemos kontrolė ir parametru reguliavimas	Techninė apžiūra		Būsenos atkūrimas
			Stebėjimas	Priežiūra	
					parametru reguliavimo nutraukimas (esant būtinumui). Armatūros ar jos dalių remontas ar keitimas

14 lentelė. Šilumos punkto filtrų ir purvo rinktuvų priežiūros (eksploatavimo) techniniai veiksmai

Eil. Nr.	Priežiūros lygis	Šildymo ir karšto vandens sistemos kontrolė ir parametru reguliavimas	Techninė apžiūra		Būsenos atkūrimas
			Stebėjimas	Priežiūra	
1.	Prevencinė priežiūra	Efektyvus mechaninis vandens valymas	Nuolatinis parametru prieš ir po filtrų bei purvo rinktuvų stebėjimas	Periodinis filtrų ir purvo rinktuvų valymas, praplovimas ar keitimas. Prieduobių smulkių defektų šalinimas, valymas.	Einamasis filtrų ir purvo rinktuvų remontas ar keitimas.
2.	Korekcinė priežiūra	Vandens slėgio (cirkuliacijos) korekcija pagal stebėjimus; vartotojų nusiskundimus	Parametru prieš ir už filtrų bei purvo rinktuvų nustatymas. Nuimtų filtrų apžiūra	Filtrų ir purvo rinktuvų valymas, praplovimas, smulkus remontas ar keitimas. Prieduobių smulkių defektų šalinimas ir valymas	Pažeistų filtrų ir(ar) purvo rinktuvų remontas ar keitimas
3.		4-as veiksmas	3-ias veiksmas	2-as veiksmas	1-as veiksmas

Eil. Nr.	Priežiūros lygis	Šildymo ir karšto vandens sistemos kontrolė ir parametru reguliavimas	Techninė apžiūra		Būsenos atkūrimas
			Stebėjimas	Priežiūra	
4.	Avarijų likvidavimas	Parametru atkūrimas (nustačius veikimo neatitikimus stebėjimo metu)	Filtrų veikimo ir slėgių stebėjimas	Šildymo ir karšto vandens sistemos paleidimas. Derinimas (pagal poreikį). Papildoma priežiūra (pagal poreikį)	Avarijos priežasties nustatymas ir lokalizavimas. Šildymo ir karšto vandens sistemos kontrolės ir parametru reguliavimo nutraukimas (esant būtinumui). Filtrų ir (ar) purvo rinktuvų valymas, remontas ar keitimas

15 lentelė. Automatizuoto šilumos modulio reguliatoriaus priežiūros (eksploatavimo) techniniai veiksmai

Eil. Nr.	Priežiūros lygis	Šildymo ir karšto vandens sistemos kontrolė ir parametru reguliavimas	Techninė apžiūra		Būsenos atstatymas
			Stebėjimas	Priežiūra	
1.	Prevencinė priežiūra	Šildymo ir karšto vandens sistemos temperatūros grafikų palaikymas (pavarų ir siurblių valdymas)	Periodinis nustatytų parametru tikrinimas ir kaupimas (fiksavimas). Periodinis parodymų tikslumo tikrinimas. Regulatoriaus mechaninių pažeidimų nustatymas	Nuolatinė šilumos punkto darbo parametru kontrolė ir norminės šildomų patalpų oro ir į patalpas tiekiamo karšto vandens temperatūros užtikrinimas. Optimalių valdymo programų nustatymas, programų keitimas pagal namo įgaliotinio pageidavimus, nepažeidžiant higienos normų. Regulatoriaus smulkių defektų	Regulatoriaus sudedamųjų dalių profilaktika, remontas ar jų keitimas

Eil. Nr.	Priežiūros lygis	Šildymo ir karšto vandens sistemos kontrolė ir parametru reguliavimas	Techninė apžiūra		Būsenos atstatymas
			Stebėjimas	Priežiūra	
				šalinimas ar keitimas	
2.	Korekcinė priežiūra	Šildymo ir karšto vandens sistemos temperatūros korekcija	Nustatytų parametru tikrinimas lyginant su nustatytu grafiku. Regulatoriaus mechaninių pažeidimų nustatymas	Regulatoriaus smulkių defektų šalinimas ar keitimas	Regulatoriaus sudedamųjų dalių profilaktika, remontas ar jų keitimas

16 lentelė. Telemetrinės sistemos priežiūros (eksploatavimo) techniniai veiksmai

Eil. Nr.	Priežiūros lygis	Šildymo ir karšto vandens sistemos kontrolė ir parametru reguliavimas	Techninė apžiūra		Būsenos atkūrimas
			Stebėjimas	Priežiūra	
1.	Prevencinė priežiūra	Šildymo ir karšto vandens sistemos parametru kaupimas, perdavimas į informacinę sistemą, avarinių pranešimų siuntimas	Periodinis šilumos modulio parametru tikrinimas ir analizė. Periodinis parodymų tikslumo tikrinimas. Reagavimas į avarinius pranešimus	Ryšio sistemos parametru tikrinimas, valdiklio ir jo komplektuojančių dalių smulkių defektų šalinimas ar atskirų dalių (bloku) remontas ar keitimas	Telemetrinės sistemos sudedamųjų dalių (antenu, kabelių, valdiklių, modemu) einamoji profilaktika, remontas ar jų keitimas
2.	Korekcinė priežiūra	Nuotolinis šildymo ir karšto vandens sistemos parametru reguliavimas	Pakoreguotų parametru tikrinimas, užrašymas ir analizė	Ryšio sistemos parametru tikrinimas, valdiklio ir jo komplektuojančių dalių smulkių defektų šalinimas ar atskirų dalių (bloku) remontas ar keitimas	Telemetrinės sistemos sudedamųjų dalių (antenu, kabelių, valdiklių, modemu) einamoji profilaktika, remontas ar jų keitimas

III. ŠILDYMO IR KARŠTO VANDENS SISTEMOS PRIEŽIŪROS IR EKSPLOATAVIMO MINIMALIŲ APIMČIŲ DARBŲ SĄRAŠAI IR DARBŲ ATLIKIMO PERIODIŠKUMAS

17 lentelė. Šildymo ir karšto vandens sistemos eksploatavimo minimalių apimčių darbų sąrašas ir periodiškumas

Eil. Nr.	Darbų pavadinimas	Darbų atlikimo periodiškumas pagal poreikį, tačiau ne rečiau kaip
Šilumos punktai (1 paveikslas B₂-C ribos)		
1.	Pastato šilumos punkto įrenginių apžiūra, šilumos punkte esančių įrenginių veikimo patikrinimas ir pastebėtų sutrikimų pašalinimas, jeigu nėra nuotolinio stebėjimo ir valdymo sistemos	1 kartą per savaitę
2.	Atnaujintuose šilumos punktuose naudojamų automatinių reguliatorių periodinė apžiūra, jų būklės, veikimo tikrinimas, judančių dalių valymas ir tepimas, reguliavimo elementų koregavimas nustatytiems parametrams palaikyti	Pagal gamintojo rekomendacijas arba prižiūrėtojo vidaus darbo tvarką, bet ne rečiau nei 1 kartą per metus
3.	Šilumos punkto veikimo parametrų kontrolė (į šildymo sistemą tiekiamo ir iš jos grąžinamo šilumnešio temperatūros kontrolė ir į patalpas tiekiamo karšto vandens ir recirkuliacinio vandens temperatūrų kontrolė), į šildymo sistemą tiekiamo ir grąžinamo iš jos šilumnešio parametrų atitikimo pastatui patvirtintam temperatūros grafikui kontrolė, jų korekcija esant nuokrypiams, jeigu nėra nuotolinio stebėjimo ir valdymo sistemos	1 kartą per savaitę
4.	Įrašymas į šilumos punkte esantį žurnalą duomenų apie šilumnešio ir karšto vandens parametrus (temperatūrą ir slėgį) bei apskaitos prietaisų rodmenis apie pratekėjusį per šilumos punktą šilumnešio kiekį, suvartotą šilumos kiekį bei sušildyto vandens kiekį (jeigu įrengtas jo apskaitos prietaisas), jeigu nėra nuotolinio stebėjimo ir valdymo sistemos	1 kartą per savaitę
5.	Atsiskaitomojo šilumos apskaitos prietaiso veikimo ir jo plombų vizualinė apžiūra, šilumos apskaitos prietaiso rodmenų nurašymas, jeigu nėra nuotolinio stebėjimo ir valdymo sistemos	1 kartą per savaitę
6.	Jei yra nuotolinio stebėjimo ir valdymo sistema – visi 1–5 punktuose numatyti darbai	1 kartą per mėnesį
7.	Filtrų ir purvo rinktuvų apžiūra, išvalymas ir praplovimas	Pagal poreikį ir atlikus šiame sąraše nurodytus darbus
8.	Atjungimo armatūros einamasis smulkus remontas (riebokšlių sutepimas, paveržimas)	Įrangos charakteristikoje nurodytu periodiškumu
9.	Atjungimo, reguliavimo ir balansavimo nefunkcionuojančios armatūros atjungimo ir (ar) pakeitimo, o esant reikalui, įrengimo darbai	Pagal poreikį
10.	Šildymo ir karšto vandens sistemos naudojamos šiluminės galios koregavimas reguliuojant šilumos punkto įrenginius pagal pastato savininko arba Bendrojo naudojimo objektų valdytojo pageidavimus, nepažeidžiant higienos normų	Pagal poreikį, bet ne dažniau nei 2 kartus per savaitę

Eil. Nr.	Darbų pavadinimas	Darbų atlikimo periodiškumas pagal poreikį, tačiau ne rečiau kaip
11.	Šilumos punkto patalpos elektros įrenginių, susijusių su šildymo ir karšto vandens sistemos darbu, priežiūra, o esant reikalui, remontas	Pagal poreikį ir šių įrenginių priežiūrą reglamentuojančių teisės aktų nustatytu periodiškumu
12.	Šilumos punkto patalpos elektros įrenginių varžų matavimas	1 kartą per metus
13.	Šildymo ir karšto vandens sistemos paleidimas ir nuorinimas	Pagal poreikį ir atlikus šiame sąrašė nurodytus remonto darbus
14.	Šilumos punkto hidraulinis išbandymas	Pagal poreikį ir atlikus šiame sąrašė nurodytus remonto darbus
15.	Šilumos punktų patalpose įrengtų siurblių apžiūra, smulkus remontas	Pagal poreikį
16.	Šilumokaičių smulkus remontas (protėkio pašalinimas suveržiant tarpines, tarpinių keitimas, kiaurų vamzdelių galų užaklinimas, mechaninis užkalkėjusių vamzdelių pravalymas, sandarumo išbandymas)	Pagal poreikį
17.	Tiesioginio veikimo kontrolės ir matavimo prietaisų priežiūra ir manometrų metrologinė patikra, susidėvėjusių prietaisų pakeitimas	Metrologijos įstatyme ir jo įgyvendinimą lydinčių teisės aktų numatytu periodiškumu
18.	Avarių šilumos punkto sistemoje (srieginių jungčių suveržimas, apkabų uždėjimas, įtrūkimų suvirinimas, susidėvėjusių per 0,4 m ilgio vamzdžių pakeitimas) lokalizavimo ir likvidavimo darbai	Pagal poreikį
19.	Šilumos punkto sistemoje susidėvėjusių daugiau nei 0,4 m ilgio vamzdžių pakeitimas	Pagal poreikį
20.	Nuotėkio iš atvirai paklotų arba sienose, perdangose bei pogrindiniuose kanaluose esančių šilumos punkto vamzdžių lokalizavimas (statybinės konstrukcijos išardymas, srieginių jungčių suveržimas, apkabų uždėjimas, įtrūkimų suvirinimas ar per 0,4 metrų ilgio vamzdžių pakeitimas) be atstatomųjų statybinės konstrukcijos ir apdailos darbų, už kuriuos papildomai apmoka pastato savininkas.	Pagal poreikį
21.	Šilumos punkto šilumos izoliacijos apžiūra, atsitiktinis sudrėkusios izoliacijos vietų nustatymas, pažeistų ir atsilaisvinsusių izoliacijos vietų per 0,40 m ilgio pritvirtinimas	Pagal poreikį ir atlikus šiame sąrašė nurodytus remonto darbus
22.	Šilumos punkto vamzdynų ir armatūros izoliacijos 0,40 m ilgio, pažeistos eksploataavimo metu, atkūrimas	Pagal poreikį ir atlikus šiame sąrašė nurodytus remonto darbus
23.	Netinkamos naudojimui izoliacijos vietų daugiau nei 0,40 m, dėl kurios sistemose padidėja šilumos nuostoliai, pakeitimas ar atsilaisvinsios izoliacijos pritvirtinimas	Pagal poreikį

Eil. Nr.	Darbų pavadinimas	Darbų atlikimo periodiškumas pagal poreikį, tačiau ne rečiau kaip
24.	Optimalių valdymo programų nustatymas, programų keitimas pagal namo įgaliotinio, savininko ar Bendrojo naudojimo objektų valdytojo pageidavimus, bet nepažeidžiant higienos normų	Pagal poreikį, bet ne dažniau nei 2 kartus per savaitę
25.	Vamzdynų, balansinės ir uždaromosios armatūros ženklavimas nustatytose vietose	Pagal poreikį ir atlikus šiame sąraše nurodytus remonto darbus
26.	Šilumos ir karšto vandens siurblių viršijamo triukšmo ir vibracijos nustatymas (nereikalaujantis specialių prietaisų), guolių ir riebokšlių apžiūra, sandarumo patikrinimas, atsilaisvinusių jungčių ir blogų kontaktų, įtampos, pavaros patikrinimas, variklių perkaitimo nustatymas	Pagal poreikį ir atlikus šiame sąraše nurodytus remonto darbus, bet ne rečiau nei 1 kartą per metus
27.	Sugedusių šildymo arba karšto vandens tiekimo siurblių, šilumokaičių ar kitų įrengimų kapitalinis remontas arba pakeitimas	Pagal poreikį
28.	Automatizuoto šilumos punkto regulatoriaus/valdiklio sudedamųjų dalių profilaktika, remontas ar jų pakeitimas	Pagal poreikį
29.	Telemetrinės sistemos sudedamųjų dalių (antenuų, kabelių, valdiklių, modemu) einamoji profilaktika, remontas ar jų pakeitimas. Pakeitimo darbams reikalingos medžiagos ir įrengimai nėra įskaičiuoti į šilumos ir karšto vandens sistemos priežiūros tarifą, todėl už jas apmoka šių įrenginių savininkas	Pagal poreikį
Dokumentacija:		
30.	Duomenų apie pastebėtus įrenginių veikimo sutrikimus ir atliktus darbus juos šalinant, kitas profilaktikos priemones ar neperiodinius parametrų reguliavimo darbus įrašymas į šilumos punkte esantį žurnalą, jeigu nėra nuotolinio stebėjimo ir valdymo sistemos	Pagal poreikį ir atlikus šiame sąraše nurodytus remonto darbus
31.	Šilumos tiekėjo dispečerio informavimas apie pastebėtus šilumnešio parametrų nuokrypius šilumos perdavimo tinkle (įvade) ir šilumos apskaitos prietaiso sutrikimus	Pagal poreikį ir atlikus šiame sąraše nurodytus remonto darbus
32.	Šilumos mazgo techninės dokumentacijos, instrukcijų ir schemų rengimas, atnaujinimas ir iškabinimas apskaitos mazge	Pagal šiame Apraše nustatytus reikalavimus
Karšto vandens sistema (1 paveikslas C-C₁ ir C₁-C₂ ribos)		
33.	Karšto vandens sistemos vamzdyno magistralių, atšakų, stovų ir įrenginių būklės tikrinimas. Bendrojo naudojimo karšto vandens tiekimo vamzdžių apžiūra iki atsišakojimo į patalpos vidaus tinklą arba pirmosios uždaromosios armatūros patalpoje	Pagal poreikį ir atlikus šiame sąraše nurodytus remonto darbus, bet ne rečiau kaip kartą per metus

Eil. Nr.	Darbų pavadinimas	Darbų atlikimo periodiškumas pagal poreikį, tačiau ne rečiau kaip
34.	Karšto vandens tiekimo sistemos namo vamzdyno atšakų ir stovų balansavimas	Pagal poreikį ir atlikus šiame sąraše nurodytus remonto darbus arba pagal pastato savininko (bendrasavininkų) arba Bendrojo naudojimo objektų valdytojo pageidavimą, bet ne dažniau nei kartą kas mėnesį
35.	Į patalpas tiekiamo karšto vandens temperatūros kontrolė ir, esant nuokrypiams, koregavimas, jeigu nėra nuotolinio stebėjimo ir valdymo sistemos	Pagal poreikį ir atlikus šiame sąraše nurodytus remonto darbus
36.	Karšto vandens sistemos išplovimas	Kartą per ketverius metus
37.	Karšto vandens šilumokaičių praplovimas cheminiu būdu	Pagal poreikį, dėl netinkamos vandens kokybės, bet ne rečiau kaip kas 4 metai
38.	Karšto vandens tiekimo sistemos įrenginių (uždaromosios ir balansavimo armatūros bei kitų karšto vandens sistemos įrenginių) kapitalinis remontas arba pakeitimo darbai	Pagal poreikį
39.	Tiesioginio veikimo karšto vandens kiekio ir temperatūros reguliatorių ir termorelių apžiūra, remontas	Pagal poreikį, bet ne rečiau kaip įrangos charakteristikoje nurodytu periodiškumu
40.	Šalto vandens skaitiklių prieš karšto vandens šilumokaitį rodmenų nurašymas	1 kartą per savaitę
41.	Avarijų karšto vandens sistemoje (srieginių jungčių suveržimas, apkabų uždėjimas, įtrūkimų suvirinimas, susidėvėjusių per 0,4 m ilgio vamzdžių pakeitimas) lokalizavimas ir likvidavimas	Pagal poreikį
42.	Karšto vandens sistemoje susidėvėjusių daugiau nei 0,4 m ilgio vamzdžių pakeitimas	Pagal poreikį
43.	Nuotėkio iš atvirai paklotų arba sienose, perdangose bei pogrindiniuose kanaluose esančių karšto vandens vamzdžių lokalizavimas (statybinės konstrukcijos išardymas, srieginių jungčių suveržimas, apkabų uždėjimas, įtrūkimų suvirinimas ar per 0,4 metrų ilgio vamzdžių pakeitimas) be atstatomųjų statybinės konstrukcijos ir apdailos darbų	Pagal poreikį
44.	Karšto vandens sistemos šilumos izoliacijos apžiūra, atsitiktinis sudrėkusios izoliacijos vietų nustatymas, pažeistų ir atsilaisvintų izoliacijos vietų per 0,40 m ilgio pritvirtinimas	Pagal poreikį ir atlikus šiame sąraše nurodytus remonto darbus
45.	Vamzdynų ir armatūros izoliacijos per 0,40 m ilgio, pažeistos eksploataavimo metu, atkūrimas	Pagal poreikį ir atlikus šiame sąraše nurodytus remonto darbus
46.	Netinkamos naudojimui izoliacijos vietų daugiau nei 0,40 m, dėl kurios sistemose padidėja šilumos nuostoliai, pakeitimas ar atsilaisvintos izoliacijos pritvirtinimas	Pagal poreikį ir atlikus šiame sąraše nurodytus remonto darbus

Eil. Nr.	Darbų pavadinimas	Darbų atlikimo periodiškumas pagal poreikį, tačiau ne rečiau kaip
47.	Blogai šylančių vonios šildytuvų šildymo efekto atkūrimas, jeigu tai nereikalauja sistemos kapitalinio remonto	Pagal poreikį ir atlikus šiame sąrašė nurodytus remonto darbus
Šildymo sistema (1 paveikslas C-C₁ ir C₁-C₃ ribos)		
48.	Šildymo sistemos vamzdyno magistralių, atšakų ir stovų jungčių prie magistralių ir įrenginių (įskaičiuojant atjungiamąją ir balansavimo armatūrą) apžiūra ir būklės tikrinimas	1 kartą per mėnesį šildymo sezono metu ir prieš šildymo sezoną
49.	Šilumnešio temperatūros tikrinimas kiekvieno stovo (esant dvivamzdei sistemai – tiekimo ir grąžinimo stovų) atkarpose, esančiose 0,2–0,5 m atstumu nuo prijungimo prie magistralės vietos, jeigu nėra nuotolinio stebėjimo ir valdymo sistemos	1 kartą šildymo sezono pradžioje
50.	Šildymo sistemos praplovimas	Pagal poreikį ir atlikus šiame sąrašė nurodytus remonto darbus, bet ne rečiau kaip kartą per keturis metus
51.	Šildymo sistemos hidraulinis išbandymas	Pagal poreikį ir atlikus šiame sąrašė nurodytus remonto darbus, bet ne rečiau kaip 1 kartą per metus
52.	Elevatoriaus tūtos išvalymas ir pakeitimas	Pagal poreikį
53.	Aklių, apsaugančių namo šildymo sistemą nuo padidinto slėgio lauko tinklų hidraulinio bandymo metu, įrengimas šilumos punktuose prie įvadinių sklendžių	Pagal poreikį /atliekant šilumos trasų hidraulinius bandymus
54.	Kiaurų radiatorių butuose nuėmimas, aklių arba šilumnešio cirkuliacijos jungčių įrengimas vietoj nuimto radiatoriaus ir(ar) pakeitimas (radiatorius turi parūpinti butų savininkai)	Pagal poreikį arba buto ar kitų patalpų savininko pageidavimu ir jam pateikus įrenginį
55.	Kiaurų radiatorių laiptinėse ir kitose bendrojo naudojimo patalpose pakeitimas	Pagal poreikį arba buto ar kitų patalpų savininko (bendrasavininkų) pageidavimu ir jiems pateikus įrenginį
56.	Šildymo sistemos įrenginių (uždarnosios ir balansavimo armatūros bei kitų šildymo sistemos įrenginių, nepriskiriamų šilumos punkto įrenginiams) kapitalinis remontas arba pakeitimas	Pagal poreikį ir atliekant šiame sąrašė nurodytus remonto darbus
57.	Šilumos daliklių remontas ar pakeitimas	Pagal poreikį
58.	Avarių šildymo sistemoje (srieginių jungčių suveržimas, apkabų uždėjimas, įtrūkimų suvirinimas, susidėvėjusių per 0,4 m ilgio vamzdžių pakeitimas) lokalizavimas ir likvidavimas	Pagal poreikį
59.	Šildymo sistemoje susidėvėjusių daugiau nei 0,4 m ilgio vamzdžių pakeitimas	Pagal poreikį

Eil. Nr.	Darbų pavadinimas	Darbų atlikimo periodiškumas pagal poreikį, tačiau ne rečiau kaip
60.	Nuotėkio iš atvirai paklotų arba sienose, perdangose bei pogrindiniuose kanaluose esančių šildymo vamzdžių lokalizavimas (statybinės konstrukcijos išardymas, srieginių jungčių suveržimas, apkabų uždėjimas, įtrūkimų suvirinimas ar iki 0,4 metrų ilgio vamzdžių pakeitimas) be atstatomųjų statybinės konstrukcijos ir apdailos darbų	Pagal poreikį
61.	Šildymo sistemos šilumos izoliacijos apžiūra, sudrėkusios izoliacijos vietų nustatymas, pažeistų ir atsilaisvusių izoliacijos vietų per 0,40 m ilgio pritvirtinimas	Pagal poreikį ir atliekant šiame sąraše nurodytus remonto darbus
62.	Vamzdynų ir armatūros izoliacijos per 0,40 m ilgio, pažeistos eksploataavimo metu, atkūrimas	Pagal poreikį ir atliekant šiame sąraše nurodytus remonto darbus
63.	Netinkamos naudojimui izoliacijos vietų daugiau nei 0,40 m, dėl kurios sistemose padidėja šilumos nuostoliai, pakeitimas ar atsilaisvintos izoliacijos pritvirtinimas	Pagal poreikį ir atliekant šiame sąraše nurodytus remonto darbus
64.	Blogai šylančių radiatorių šildymo efekto atkūrimas, jeigu tai nereikalauja sistemos kapitalinio remonto	Pagal poreikį
Šilumos punkto patalpa (1 paveikslas B-C₁ ribos)		
65.	Prieduobių smulkių defektų šalinimas	Pagal poreikį

Konkrečias šildymo ir karšto vandens sistemos eksploataavimo, vadovaujantis šioje lentelėje nurodytu darbų sąrašu ir darbų atlikimo periodiškumu, minimalias apimtis bei šildymo ir karšto vandens sistemos eksploataavimo maksimalius tarifus nustato savivaldybės taryba teisės aktuose (šio Aprašo 1 priedo 3 ir 23 punktai) nustatyta tvarka. Šilumos punktų kartu su šildymo ir karšto vandens sistemomis eksploataavimo sąnaudos, įskaitant remonto darbams reikalingas medžiagas ir įrengimus, kurios nėra įskaičiuotos į šilumos ir karšto vandens sistemos eksploataavimo tarifą, apmoka šildymo ir karšto vandens sistemos įrenginių savininkas jų eksploataavimo sutartyse nustatyta tvarka.

18 lentelė. Šildymo ir karšto vandens sistemos priežiūros minimalių apimčių darbų sąrašas ir periodiškumas

Eil. Nr.	Darbų pavadinimas	Darbų atlikimo periodiškumas pagal poreikį, tačiau ne rečiau kaip
Šilumos punktai (1 paveikslas B₂-C ribos)		
1.	Pastato šilumos punkto įrenginių apžiūra, šilumos punkte esančių įrenginių veikimo patikrinimas ir pastebėtų sutrikimų pašalinimas, jeigu nėra nuotolinio stebėjimo ir valdymo sistemos	1 kartą per savaitę

Eil. Nr.	Darbų pavadinimas	Darbų atlikimo periodiškumas pagal poreikį, tačiau ne rečiau kaip
2.	Atnaujintuose šilumos punktuose naudojamų automatinių reguliatorių periodinė apžiūra, jų būklės, veikimo tikrinimas, judančių dalių valymas ir tepimas, reguliavimo elementų koregavimas nustatytiems parametrams palaikyti	Pagal gamintojo rekomendacijas arba prižiūrėtojo vidaus darbo tvarką, bet ne rečiau nei 1 kartą per metus
3.	Šilumos punkto veikimo parametrų kontrolė (į šildymo sistemą tiekiamo ir iš jos gražinamo šilumnešio temperatūros kontrolė ir į patalpas tiekiamo karšto vandens ir recirkuliacinio vandens temperatūrų kontrolė), į šildymo sistemą tiekiamo ir gražinamo iš jos šilumnešio parametrų atitikimo pastatui patvirtintam temperatūros grafikui kontrolė, jų korekcija esant nuokrypiams, jeigu nėra nuotolinio stebėjimo ir valdymo sistemos	1 kartą per savaitę
4.	Įrašymas į šilumos punkte esantį žurnalą duomenų apie šilumnešio ir karšto vandens parametrus (temperatūrą ir slėgį) bei apskaitos prietaisų rodmenis apie pratekėjusį per šilumos punktą šilumnešio kiekį, suvartotą šilumos kiekį bei sušildyto vandens kiekį (jeigu įrengtas jo apskaitos prietaisas), jeigu nėra nuotolinio stebėjimo ir valdymo sistemos	1 kartą per savaitę
5.	Atsiskaitomojo šilumos apskaitos prietaiso veikimo ir jo plombų vizualinė apžiūra, šilumos apskaitos prietaiso rodmenų nurašymas, jeigu nėra nuotolinio stebėjimo ir valdymo sistemos	1 kartą per savaitę
6.	Jei yra nuotolinio stebėjimo ir valdymo sistema – visi 1–5 punktuose numatyti darbai	1 kartą per mėnesį
7.	Filtrų ir purvo rinktuvų apžiūra, išvalymas ir praplovimas	1 kartą per 2 savaites
8.	Atjungimo armatūros einamasis smulkus remontas (riebokšlių sutepimas, paveržimas)	Įrangos charakteristikoje nurodytu periodiškumu
9.	Šildymo ir karšto vandens sistemos naudojamos šiluminės galios koregavimas reguliuojant šilumos punkto įrenginius pagal pastato savininko arba Bendrojo naudojimo objektų valdytojo pageidavimus, nepažeidžiant higienos normų	Pagal poreikį, bet ne dažniau nei 2 kartus per savaitę
10.	Šilumos punkto patalpos elektros įrenginių, susijusių su šildymo ir karšto vandens sistemos darbu, priežiūra	Pagal poreikį, bet ne rečiau, kaip teisės aktuose nustatytu periodiškumu
11.	Šilumos punkto patalpos elektros tinklų varžų matavimas	1 kartą per metus
12.	Šildymo arba/ir karšto vandens sistemos sezoninis arba poavarinis paleidimas ir nuorinimas	Prasidėjus šildymo sezonui arba atlikus 17 lentelėje nurodytus remonto darbus ar likvidavus avariją
13.	Šilumos punkto hidraulinis išbandymas, paruošimas šildymo sezonui	1 kartą per metus

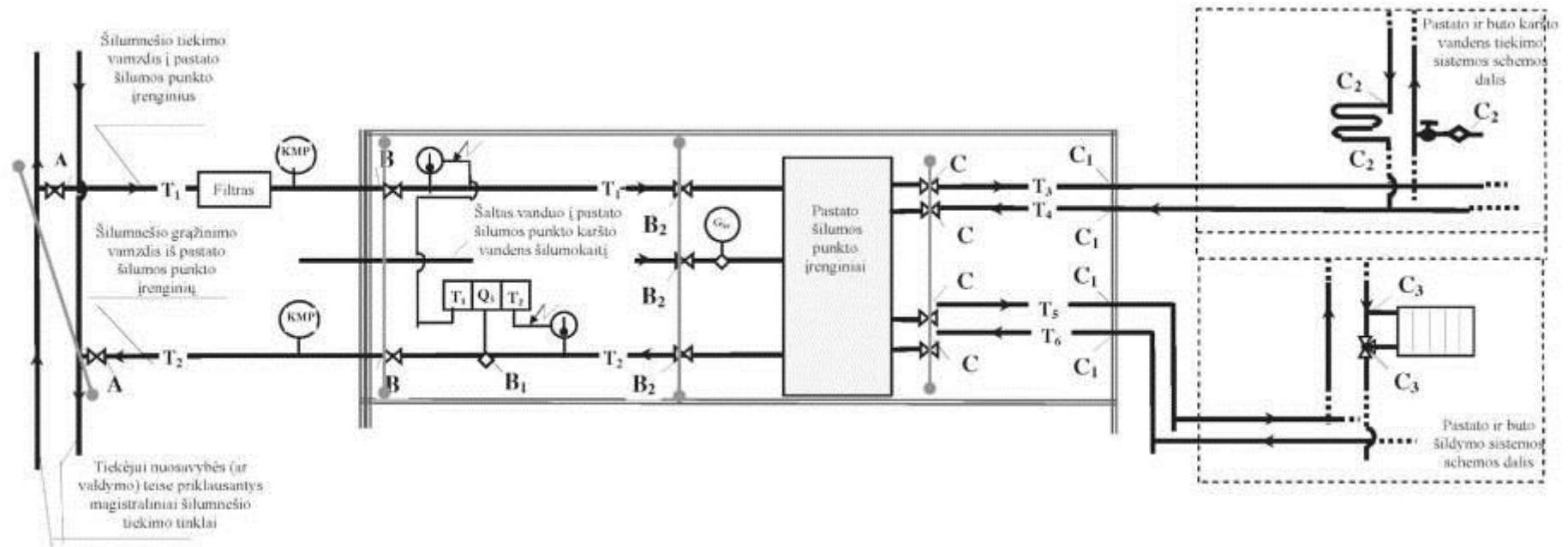
Eil. Nr.	Darbų pavadinimas	Darbų atlikimo periodiškumas pagal poreikį, tačiau ne rečiau kaip
14.	Avarijų šilumos punkto sistemoje (srieginių jungčių suveržimas, apkabų uždėjimas, įtrūkimų suvirinimas, susidėvėjusių iki 0,4 m ilgio vamzdžių pakeitimas) lokalizavimas ir likvidavimas	Pagal poreikį
15.	Nuotėkio iš atvirai paklotų arba sienose, perdangose bei pogrindiniuose kanaluose esančių šilumos punkto vamzdžių lokalizavimas (statybinės konstrukcijos išardymas, srieginių jungčių suveržimas, apkabų uždėjimas, įtrūkimų suvirinimas ar iki 0,4 metrų ilgio vamzdžių pakeitimas) be atstatomųjų statybinės konstrukcijos ir apdailos darbų.	Pagal poreikį
16.	Šilumos punkto šilumos izoliacijos apžiūra, atsitiktinis sudrėkusios izoliacijos vietų nustatymas, pažeistų ir atsilaisvusių izoliacijos vietų iki 0,40 m pritvirtinimas	Pagal poreikį
17.	Optimalių valdymo programų nustatymas, programų keitimas pagal namo įgaliotinio, savininko ar Bendrojo naudojimo objektų valdytojo pageidavimus, bet nepažeidžiant higienos normų	Pagal poreikį, bet ne dažniau kaip 2 kartus per savaitę
18.	Vamzdynų, balansinės ir uždaromosios armatūros ženklavimas nustatytose vietose	Pagal poreikį
19.	Šilumos ir karšto vandens siurblių viršijamo triukšmo ir vibracijos nustatymas (nereikalaujantis specialių prietaisų), guolių ir riebokšnių apžiūra, sandarumo patikrinimas, atsilaisvusių jungčių ir blogų kontaktų, įtampos, pavaros patikrinimas, variklių perkaitimo nustatymas	Pagal poreikį, bet ne rečiau nei 1 kartą per metus
Dokumentacija:		
20.	Duomenų apie pastebėtus įrenginių veikimo sutrikimus ir atliktus darbus juos šalinant, kitas profilaktikos priemones ar neperiodinius parametrų reguliavimo darbus įrašymas į šilumos punkte esantį žurnalą, jeigu nėra nuotolinio stebėjimo ir valdymo sistemos	Pagal poreikį, po kiekvieno apsilankymo šiame sąrašė nustatytu periodiškumu, atlikus šiame sąrašė ir 17 lentelėje nurodytus remonto darbus ar likvidavus avariją
21.	Šilumos tiekėjo dispečerio informavimas apie pastebėtus šilumnešio parametrų nuokrypius šilumos perdavimo tinkle (įvade) ir šilumos apskaitos prietaiso sutrikimus	Pagal poreikį, po kiekvieno apsilankymo šiame sąrašė nustatytu periodiškumu, atlikus šiame sąrašė ir 17 lentelėje nurodytus remonto darbus ar likvidavus avariją
22.	Šilumos mazgo techninės dokumentacijos, instrukcijų ir schemų rengimas, atnaujinimas ir iškabinimas apskaitos mazge	Pagal poreikį ir pagal šiame Apraše nustatytus reikalavimus
Karšto vandens sistema (1 paveikslas C-C ₁ ir C ₁ -C ₂ ribos)		

Eil. Nr.	Darbų pavadinimas	Darbų atlikimo periodiškumas pagal poreikį, tačiau ne rečiau kaip
23.	Karšto vandens sistemos vamzdyno magistralių, atšakų, stovų ir įrenginių būklės tikrinimas	Pagal poreikį, bet ne rečiau kaip kartą per savaitę
24.	Karšto vandens tiekimo sistemos namo vamzdyno atšakų ir stovų balansavimas	Pagal poreikį arba pagal pastato savininko arba Bendrojo naudojimo objektų valdytojo pageidavimą, bet ne dažniau nei kartą kas mėnesį
25.	Į patalpas tiekiamo karšto vandens temperatūros kontrolė ir, esant nuokrypiams, koregavimas, jeigu nėra nuotolinio stebėjimo ir valdymo sistemos	Pagal poreikį, bet ne rečiau kaip kartą per savaitę
26.	Karšto vandens sistemos išplovimas	Kartą per ketverius metus
27.	Karšto vandens šilumokaičių praplovimas cheminiu būdu nustatytu periodiškumu	Kartą per ketverius metus
28.	Tiesioginio veikimo karšto vandens kiekio ir temperatūros reguliatorių ir termorelių priežiūra, smulkus remontas	Pagal poreikį
29.	Šalto vandens skaitiklių prieš karšto vandens šilumokaitį rodmenų nurašymas	1 kartą per savaitę
30.	Avarijų karšto vandens sistemoje (srieginių jungčių suveržimas, apkabų uždėjimas, įtrūkimų suvirinimas, susidėvėjusių iki 0,4 m ilgio vamzdžių pakeitimas) lokalizavimas ir likvidavimas	Pagal poreikį
31.	Nuotėkio iš atvirai paklotų arba sienose, perdangose bei pogrindiniuose kanaluose esančių karšto vandens vamzdžių lokalizavimas (statybinės konstrukcijos išardymas, srieginių jungčių suveržimas, apkabų uždėjimas, įtrūkimų suvirinimas ar iki 0,4 metrų ilgio vamzdžių pakeitimas) be atstatomųjų statybinės konstrukcijos ir apdailos darbų	Pagal poreikį
32.	Karšto vandens sistemos šilumos izoliacijos apžiūra, atsitiktinis sudrėkusios izoliacijos vietų nustatymas, pažeistų ir atsilaisvintų izoliacijos vietų iki 0,40 m pritvirtinimas	Pagal poreikį, apžiūra ne rečiau kaip vieną kartą per savaitę
33.	Blogai šylančių vonios šildytuvų šildymo efekto atkūrimas, jeigu tai nereikalauja sistemos kapitalinio remonto	Pagal poreikį
	Šildymo sistema (1 paveikslas C-C₁ ir C₁-C₃ ribos)	
34.	Šildymo sistemos vamzdyno magistralių, atšakų ir stovų jungčių prie magistralių ir įrenginių (įskaičiuojant atjungiamąją ir balansavimo armatūrą) apžiūra ir būklės tikrinimas	1 kartą per mėnesį šildymo sezono metu ir prieš šildymo sezoną
35.	Šilumnešio temperatūros tikrinimas kiekvieno stovo (esant dvivamzdei sistemai – tiekimo ir grąžinimo stovų) atkarpose, esančiose 0,2–0,5 m atstumu nuo prijungimo prie magistralės vietos, jeigu nėra nuotolinio stebėjimo ir valdymo sistemos	1 kartą šildymo sezono pradžioje

Eil. Nr.	Darbų pavadinimas	Darbų atlikimo periodiškumas pagal poreikį, tačiau ne rečiau kaip
36.	Šildymo sistemos praplovimas	1 kartą per 4 metus
37.	Šildymo sistemos hidraulinis išbandymas, paruošimas šildymo sezonui	1 kartą per metus
38.	Aklių, apsaugančių namo šildymo sistemą nuo padidinto slėgio lauko tinklų hidraulinio bandymo metu, įrengimas šilumos punktuose prie įvadinių sklendžių	Pagal poreikį ir atliekant šilumos perdavimo vamzdynų hidraulinius bandymus
39.	Kiaurų radiatorių butuose nuėmimas, aklių arba šilumnešio cirkuliacijos jungčių įrengimas vietoj nuimto radiatoriaus (radiatorius ar vonios šildytuvus turi parūpinti butų savininkai)	Pagal poreikį
40.	Kiaurų radiatorių laiptinėse ir kitose bendrojo naudojimo patalpose pakeitimas (radiatorius turi parūpinti pastato ar pastato butų ir kitų patalpų savininkai)	Pagal poreikį
41.	Avarių šildymo sistemoje (srieginių jungčių suveržimas, apkabų uždėjimas, įtrūkimų suvirinimas, susidėvėjusių iki 0,4 m ilgio vamzdžių pakeitimas) lokalizavimas ir likvidavimas	Pagal poreikį
42.	Nuotėkio iš atvirai paklotų arba sienose, perdangose bei pogrindiniuose kanaluose esančių šildymo vamzdžių lokalizavimas (statybinės konstrukcijos išardymas, srieginių jungčių suveržimas, apkabų uždėjimas, įtrūkimų suvirinimas ar iki 0,4 metrų ilgio vamzdžių pakeitimas) be atstatomųjų statybinės konstrukcijos ir apdailos darbų	Pagal poreikį
43.	Šildymo sistemos šilumos izoliacijos apžiūra, atsitiktinis sudrėkusios izoliacijos vietų nustatymas, pažeistų ir atsilaisvintų izoliacijos vietų iki 0,40 m pritvirtinimas	1 kartą per savaitę šildymo sezono metu
44.	Blogai šylančių radiatorių šildymo efekto atkūrimas, jeigu tai nereikalauja sistemos kapitalinio remonto	Pagal poreikį
Šilumos punkto patalpa (1 paveikslas B–C₁ ribos)		
45.	Prieduobių smulkių defektų šalinimas	Pagal poreikį

Konkrečias šildymo ir karšto vandens sistemos priežiūros, vadovaujantis šioje lentelėje nurodytu darbų sąrašu ir darbų atlikimo periodiškumu, minimalias apimtis bei šildymo ir karšto vandens sistemos priežiūros maksimalius tarifus nustato savivaldybės taryba teisės aktuose (šio Aprašo 1 priedo 3 ir 23 punktai) nustatyta tvarka. Šildymo ir karšto vandens sistemos priežiūros sąnaudos, įskaitant remonto darbams reikalingas medžiagas ir įrengimus, kurios nėra įskaičiuotos į šilumos ir karšto vandens sistemos priežiūros tarifą, apmoka šildymo ir karšto vandens sistemos įrenginių savininkas jų eksploatavimo sutartyse nustatyta tvarka.

1 paveikslas. Pastato šilumos įrenginių priežiūros (eksploatavimo) ribų schema



-
- A**
- A–B**
- B–B₂**
- B₁**
- B₂–C**
- C–C₁**
- C₁–C₂**
- C₁–C₃**

- pastato šilumos įrenginių priežiūros (eksploatavimo) ribų žymos;
- pastato siena;
- šilumos įvado įrenginiai;
- šilumos apskaitos prietaiso įrengimo zona;
- šilumos apskaitos prietaiso srauto jutiklio įrengimo vieta;
- šilumos punkto įrenginiai;
- šildymo ir karšto vandens sistemos įrenginiai šilumos punkto patalpose;
- karšto vandens sistemos įrenginiai;
- šildymo sistemos įrenginiai.